



Présentation série modulaire industrielle DMM

CARACTERISTIQUES

- ☒ Compact
- ☒ Catégorie d'utilisation AC-21, AC-22, AC-23
- ☒ Fermeture et ouverture brusque des contacts indépendants de la vitesse de manœuvre
- ☒ Bornes de raccordement à cage
- ☒ Montage sur profilé DIN symétrique
- ☒ Arbre de manœuvre interchangeable
- ☒ Certification : KEMA, Lloyd's, Veritas, CSA

1.1



INTERRUPTEUR NU SANS COMMANDE

In A	Tension V	Pôles	Type	Référence
40	690	3	DMM40/3	1394025
		4	DMM40/4	1394026
63	690	3	DMM63/3	1394028
		4	DMM63/4	1394029
125	690	3	DMM125/3	1394031
		4	DMM125/4	1394032



INTERRUPTEUR AVEC COMMANDE FRONTALE INTERIEURE

In A	Tension V	Pôles	Type	Référence
40	690	3	DMM40/3/i	1394500
		4	DMM40/4/i	1394501
63	690	3	DMM63/3/i	1394503
		4	DMM63/4/i	1394504
125	690	3	DMM125/3/i	1394506
		4	DMM125/4/i	1394507



INTERRUPTEUR AVEC COMMANDE EXTERIEURE CADENASSABLE ARBRE 270 MM

In A	Tension V	Pôles	Type	Référence
40	690	3	DMM40/3/E	1394550
		4	DMM40/4/E	1394551
63	690	3	DMM63/3/E	1394553
		4	DMM63/4/E	1394554
125	690	3	DMM125/3/E	1394556
		4	DMM125/4/E	1394557

**INTERRUPTEUR SECTIONNEUR MODULAIRE
A COUPURE PLEINEMENT APPARENTE
SERIE DUMECO DE 40 A 125A**

Accessoires et auxiliaires

1.2



ARBRES DE MANŒUVRE

DMM 40A - 63A (6 x 6 mm)	Référence
116 mm	1314280
132 mm	1314279
140 mm	1314994
164 mm	1314995
172 mm	1314278
188 mm	1314281
270 mm	1314375
400 mm	1314371
arbre avec bouton	2314329



DMM 125A (6 x 6 mm)	Référence
116 mm	1314335
132 mm	1314341
148 mm	1314342
172 mm	1314334
270 mm	1314374
400 mm	1314370
arbre avec bouton	2314329



COMMANDE DIRECTE

Bouton amovible à enclencher sur l'arbre IP 53 / CEI 529	Référence
bouton noir complet avec bague anti-poussière	2020039
bouton rouge complet avec bague anti-poussière	3020000
bouton avec arbre	2314329



COMMANDE AVEC PLASTRON

A monter sur panneaux IP 56 / CEI 529	Référence
bouton noir complet avec plastron gris et indicateur de position I/O	1059291
bouton rouge complet avec plastron gris et indicateur de position I/O	1059329

Accessoires et auxiliaires



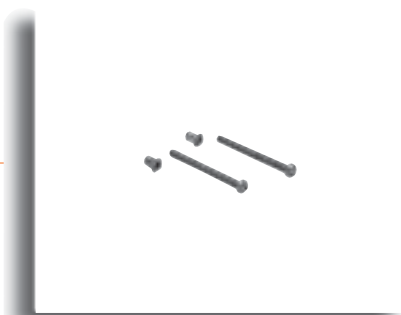
COMMANDE UNIVERSELLE

	Référence
Bouton à monter sur couvercle ou panneau IP 65 / CEI 529 bouton noir avec plastron gris et indicateur de position I/O dispositif de verrouillage à 3 cadenas	1059427
bouton rouge avec plastron jaune et indicateur de position I/O dispositif de verrouillage à 3 cadenas	1059440



PROTECTION DES BORNES

	Référence
Capot transparent universel 3 / 4 P Dumeco 40 - 63A	1314331
Dumeco 125A	1314330



FIXATION

	Référence
Montage face avant Dumeco 40 - 63A	1314344



CONTACT AUXILIAIRE

	Référence
DMM 40 - 63 - 125A In 16A - 380V 1NO + 1 NF	1314332
2 NO + 2 NF	1314333

INTERRUPTEUR SECTIONNEUR MODULAIRE
A COUPURE PLEINEMENT APPARENTE
SERIE DUMECO DE 40 A 125A

Fiche technique et dimensions

Type

	DMM 40	DMM63	DMM 125
Intensité nominale à l'air libre	Ith 40A	63A	125A
Intensité nominale en armoire	Ithe 40A	63A	125A
Courant assigné ininterrompu	Iu 40A	63A	125A
Tension assignée d'emploi	Ue 690V	690V	690V
Tension assignée d'isolement	Ui 690V	690V	690V
Tension assignée de tenue aux chocs	Uimp 6kV	6kV	6kV

Courant assigné d'emploi

Ue = 415V AC - 21A :	Ie 40A	63A	125A
Ue = 415V AC - 22A :	Ie 40A	63A	125A
Ue = 500V AC - 21A :	Ie 40A	63A	125A
Ue = 500V AC - 22A :	Ie 40A	63A	125A
Ue = 690V AC - 21A :	Ie 40A	63A	125A
Ue = 690V AC - 22A :	Ie 40A	63A	125A

Puissance assignée d'emploi

Ue = 415V AC - 23A :	Ie 22kW	30kW	30kW
Ue = 500V AC - 23A :	Ie 22kW	22kW	45kW
Ue = 690V AC - 23A :	Ie 30kW	30kW	40kW

Courant assigné d'emploi agréé CSA

Ue = 208/230V :	Ie 10hp	15hp	25hp
Ue = 300V :	Ie 40A	63A	125A

Courant assigné de courte durée admissible

Icw	1kA - 1s	1,5kA - 1s	2,5kA - 1s
-----	----------	------------	------------

Pouvoir assigné de fermeture en court-circuit

Icm	1,4kA	2,2kA	3,6kA
-----	-------	-------	-------

Courant de court-circuit avec fusible

	50kA	50kA	50kA
--	------	------	------

Pouvoir de fermeture en court-circuit

	9,7kA	9,7kA	14,5kA
--	-------	-------	--------

Joule max.

	44kA ² s	44kA ² s	140kA ² s
--	---------------------	---------------------	----------------------

Calibre fusible

	80A	80A	125A
--	-----	-----	------

Courant assigné d'emploi agréé IEC 408/IEC 947-3

Ue = 110V DC - 21 :	Ie 40A	63A	-
Ue = 220V DC - 21 :	Ie 40A	63A	-
Ue = 110V AC - 21 :	Ie 40A	63A	-
Ue = 220V AC - 22 :	Ie 25A	40A	-
Ue = 110V AC - 23 :	Ie 40A	63A	-
Ue = 110V AC - 21B :	Ie -	-	125A
Ue = 220V DC - 21B :	Ie -	-	125A
Ue = 220V DC - 22B :	Ie -	-	125A
Ue = 110V AC - 22B :	Ie -	-	100A
Ue = 220V AC - 23B :	Ie -	-	125A

Fiche technique et dimensions

Type	DMM 40	DMM63	DMM 125
Courant assign é d'emploi contact auxiliaire			
Ue = 220V AC - 11 :	le 2A	2A	2A
Ue = 220V DC - 11 :	le 0,5A	0,5A	0,5A
Ue = 380V AC - 11 :	le 1,5V	1,5V	1,5V

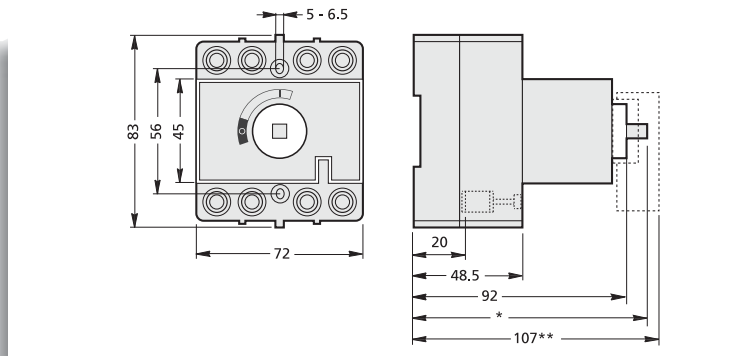
Normes EN 60947-3, IEC 947-3, CSA C22.2 No.14

Agr éments KEMA, Lloyd's, Veritas, CSA

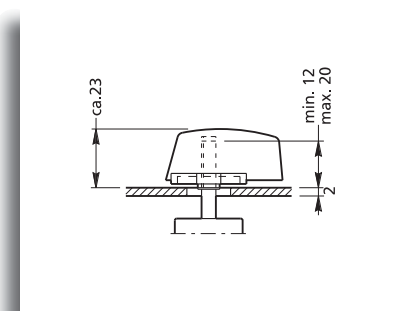
RACCORDEMENTS

Type	DMM 40 - 63		DMM 125	
Conducteur cuivre	Section	Serrage	Section	Serrage
Rigide	2.5 - 16mm ²	3Nm	-	-
Semi-souple	1.5 - 25mm ²	3Nm	6 - 70mm ²	7Nm
Souple	1.5 - 25mm ²	3Nm	6 - 70mm ²	7Nm

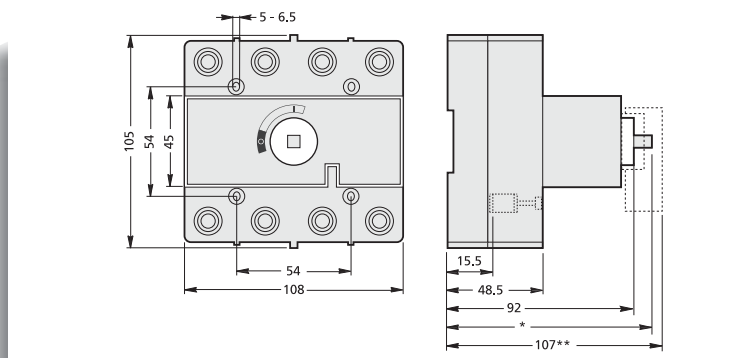
DIMENSIONS



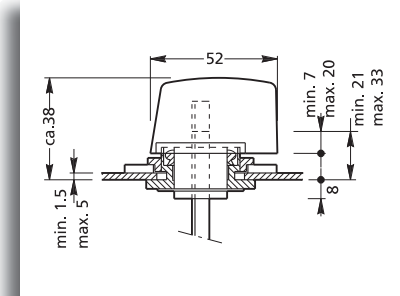
DMM 40 - 63



COMMANDE DIRECTE



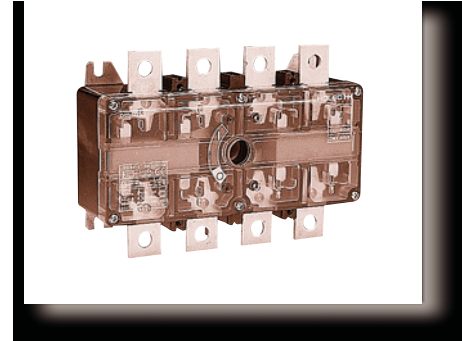
DMM 125



COMMANDE PLASTRON

* D épend de l 'arbre que l 'on utilise

** Interrupteur avec commande directe

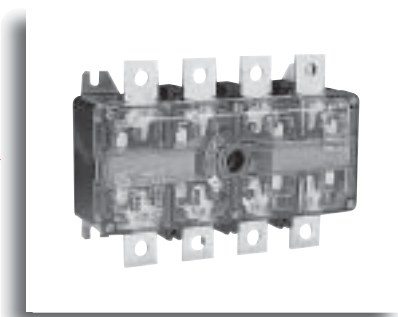


Présentation

CARACTERISTIQUES

- ⊗ Haut pouvoir de coupure
- ⊗ Double coupure par phase
- ⊗ Fermeture et ouverture brusque des contacts indépendants de la vitesse de manœuvre
- ⊗ Séparation visible des contacts - capot transparent
- ⊗ Ouverture forcée des contacts 90°
- ⊗ Arbre de manœuvre interchangeable
- ⊗ Boîtier hermétique en matériau isolant résistant aux courants de fuite
- ⊗ Normes : EN 60947-3, IEC 947-3
- ⊗ Certification : KEMA, Lloyd's, Veritas, CSA

1.7



INTERRUPTEUR NU SANS COMMANDE

In A	Tension V	Pôles	Type	Référence
40	690	3	DMV40/3	1394010
		4	DMV40/4	1394011
63	690	3	DMV63/3	1394014
		4	DMV63/4	1394015
160	690	3	DMV160/3	1394033
		4	DMV160/4	1394034
250	690	3	DMV250/3	1394050
		4	DMV250/4	1394051
400	690	3	DMV400/3	1394053
		4	DMV400/4	1394054
630	690	3	DMV630/3	1394056
		4	DMV630/4	1394057
1000	690	3	DMV1000/3	1394059
		4	DMV1000/4	1394060
1250	690	3	DMV1250/3	1314590
		4	DMV1250/4	1314592
1600	690	3	DMV1600/3	1314595
		4	DMV1600/4	1314597
2000	690	3	DMV2000/3	1314065

Présentation

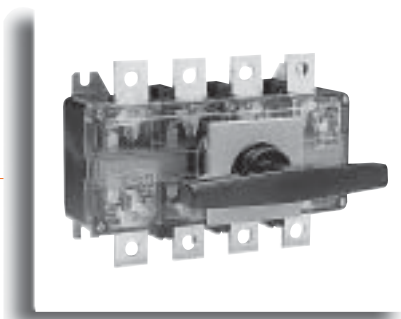


INTERRUPTEUR AVEC COMMANDE FRONTALE INTERIEURE

In A	Tension V	Pôles	Type	Référence
40	690	2	DMV40/2/i	1713121
		3	DMV40/3/i	1713123
		4	DMV40/4/i	1713125
63	690	2	DMV63/2/i	1713170
		3	DMV63/3/i	1713171
		4	DMV63/4/i	1713173
160	690	3	DMV160/3/i	1394508
		4	DMV160/4/i	1394509
250	690	3	DMV250/3/i	1394515
		4	DMV250/4/i	1394516
400	690	3	DMV400/3/i	1394518
		4	DMV400/4/i	1394519
630	690	3	DMV630/3/i	1394521
		4	DMV630/4/i	1394522
1000	690	3	DMV1000/3/i	1394524
		4	DMV1000/4/i	1394525
1250	690	3	DMV1250/3/i	1394527
		4	DMV1250/4/i	1394528
1600	690	3	DMV1600/3/i	1394530
		4	DMV1600/4/i	1394531
2000	690	3	DMV2000/3/i	1394532

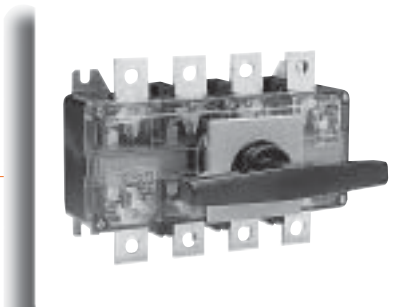
INTERRUPTEUR AVEC COMMANDE EXTERIEURE CADENASSABLE

In A	Tension V	Pôles	Type	Référence
40	690	3	DMV40/3/E	1394510
		4	DMV40/4/E	1394511
63	690	3	DMV63/3/E	1394513
		4	DMV63/4/E	1394514
160	690	3	DMV160/3/E	1394559
		4	DMV160/4/E	1394560
250	690	3	DMV250/3/E	1394562
		4	DMV250/4/E	1394563
400	690	3	DMV400/3/E	1394565
		4	DMV400/4/E	1394566
630	690	3	DMV630/3/E	1394568
		4	DMV630/4/E	1394569



INTERRUPTEUR SECTIONNEUR
A COUPURE VISIBLE
SERIE DUCO /DUMECO DE 40 A 2000 A

Présentation



INTERRUPTEUR AVEC COMMANDE EXTERIEURE CADENAS				SABLE
In A	Tension V	P ôles	Type	R éférence
1000	690	3	DMV1000/3/E	1394571
		4	DMV1000/4/E	1394572
1250	690	3	DMV1250/3/E	1394574
		4	DMV1250/4/E	1394575
1600	690	3	DMV1600/3/E	1394577
		4	DMV1600/4/E	1394578
2000	690	3	DMV2000/3/E	1394579

Accessoires et auxiliaires

1.10



ARBRES DE MANŒUVRE

Duco 40A - 63A (6 x 6 mm)	Référence
<u>100 mm</u>	<u>1050200</u>
<u>116 mm</u>	<u>1050201</u>
<u>124 mm</u>	<u>1050202</u>
<u>148 mm</u>	<u>1050203</u>
<u>156 mm</u>	<u>1050204</u>
<u>172 mm</u>	<u>1050205</u>
<u>254 mm</u>	<u>1050206</u>
<u>400 mm</u>	<u>1050207</u>

Dumeco 160A (6 x 6 mm)	
<u>116 mm</u>	<u>1314996</u>
<u>132 mm</u>	<u>1314751</u>
<u>148 mm</u>	<u>1314752</u>
<u>172 mm</u>	<u>1314691</u>
<u>182 mm</u>	<u>1314697</u>
<u>270 mm</u>	<u>1314692</u>
<u>400 mm</u>	<u>1314693</u>
<u>arbre fixe avec poignée noire</u>	<u>1055500</u>

Dumeco 250A - 400A (10 x 10 mm)	
<u>125 mm</u>	<u>2314749</u>
<u>170 mm</u>	<u>2314737</u>
<u>245 mm</u>	<u>2314755</u>
<u>370 mm</u>	<u>2314757</u>

Dumeco 630A - 1000A (14 x 14 mm)	
<u>182 mm</u>	<u>1314840</u>
<u>220 mm</u>	<u>1314032</u>
<u>282 mm</u>	<u>1314867</u>
<u>382 mm</u>	<u>1314868</u>

Dumeco 1250A - 1600A - 2000A (14 x 14 mm)	
<u>182 mm</u>	<u>1314947</u>
<u>282 mm</u>	<u>1314694</u>
<u>382 mm</u>	<u>1314695</u>

Accessoires et auxiliaires



COMMANDE DIRECTE

	Référence
Dumeco 40A - 63A noire	1020227
Dumeco 250A - 400A (150 mm) noire	3020073
rouge	3020001
Dumeco 630A - 1000A (250 mm) noire	3020206
rouge	3020002
Dumeco 1250A - 1600A - 2000A (320 mm) noire	3020208
rouge	3020005



COMMANDE AVEC PLASTRON

	Référence
A monter sur panneaux IP 56 / CEI 529 Dumeco 40A - 63A poignée noire avec plastron gris et indicateur de position I/O	1059291
Dumeco 160A (largeur : 105 mm) poignée noire avec plastron gris et indicateur de position I/O	1059465
Dumeco 250A - 400A (largeur : 150 mm) poignée noire avec plastron gris et indicateur de position I/O	1059293
Dumeco 630A - 1000A (largeur : 250 mm) poignée noire avec plastron gris et indicateur de position I/O	1059294

Accessoires et auxiliaires

1.12



COMMANDE UNIVERSELLE

Poignée à monter sur couvercle ou panneau avec plastron indicateur de position, pièce d'accouplement et dispositif de verrouillage (IP 56 / IEC 529) Référence

Duco 40A - 63A

poignée noire avec plastron gris et indicateur de position I/O	
dispositif de verrouillage à 3 cadenas	1059427

poignée rouge avec plastron jaune et indicateur de position I/O	
dispositif de verrouillage à 3 cadenas	1059440

Dumeco 160A (105 mm)

poignée noire, plastron gris	1059464
poignée rouge, plastron jaune	1059502

Dumeco 250A - 400A (150 mm)

poignée noire, plastron gris	1059321
poignée rouge, plastron jaune	1059322

Dumeco 630A - 1000A (250 mm)

poignée noire, plastron gris	1059410
poignée rouge, plastron jaune	1059411

Dumeco 1250A - 1600A - 2000A (320 mm)

poignée noire, plastron gris	1059412
poignée rouge, plastron jaune	1059413



DISPOSITIF DE CONDAMNATION

Par cadenas (3 cadenas diamètre 8 mm) Référence

Dumeco 160A	1059953
Dumeco 250A - 400A	1059925
Dumeco 630A - 2000A	1059908



Par serrure Référence

Dumeco 160A	1059954
Dumeco 250A - 400A	1059921
Dumeco 630A - 2000A	1059914

Accessoires et auxiliaires



CAPOT DE PROTECTION TRANSPARENT

Pour la protection contre le toucher accidentel des bornes R Référence

Duco 40A - 63A

bipolaire 1713202

tripolaire 1713203

tétrapolaire (2 x 2 pôles) 2 x 1713202

Dumeco 160A

3 / 4 pôles 1314230

Dumeco 250A - 400A

3 / 4 pôles 2314735

Dumeco 630A - 1000A

3 / 4 pôles 1314830



CONTACT AUXILIAIRE

Duco 40A - 63A Référence

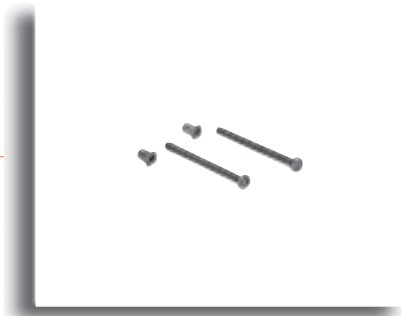
module 2NO + 2NC 1713200

Dumeco 160A

module 1NO + 1NC, 16A, 380V complet avec fixation 1314398

Dumeco 250A - 2000A

module 1NO + 1NC, 16A, 380V complet avec fixation 2314736



FIXATION

Duco 40A - 63A Référence

pour montage en face avant 1713205

INTERRUPTEUR SECTIONNEUR
A COUPURE VISIBLE
SERIE DUCO/DUMECO DE 40 A 2000A

Fiche technique et dimensions

Type	Duco 40	Duco 63	DMV 160	DMV 250
Intensité nominale à l'air libre	Ith 40A	63A	160A	250A
Intensité nominale en armoire	Ithe 40A	63A	160A	250A
Courant assigné ininterrompu	Iu 40A	63A	160A	250A
Tension assignée d'emploi	Ue 690V	690V	690V	690V
Tension assignée d'isolement	Ui 690V	690V	800V	1000V
Tension assignée de tenue aux chocs	Uimp 6kV	6kV	8kV	8kV
Courant assigné d'emploi				
Ue = 415V AC - 21A :	le 40A	63A	160A	250A
Ue = 415V AC - 22A :	le 40A	63A	160A	250A
Ue = 500V AC - 21A :	le 40A	63A	160A	250A
Ue = 500V AC - 22A :	le 40A	63A	160A	250A
Ue = 690V AC - 21A :	le 40A	63A	125A	250A
Ue = 690V AC - 22A :	le 40A	63A	125A	250A
Puissance assignée d'emploi				
Ue = 415V AC - 23A :	le 22kW	30kW	90kW	147kW
Ue = 500V AC - 23A :	le 25kW	40kW	75kW	160kW
Ue = 690V AC - 23A :	le 37kW	59kW	-	132kW
Courant assigné d'emploi agréé CSA				
Ue = 460V :	le -	-	-	50hp
Ue = 575V :	le -	-	-	60hp
Ue = 600V :	In -	-	-	160A
Courant assigné de courte durée admissible				
Icw	756A - 0.75s	756A - 0.75s	8kA - 0.2s	10kA - 0.2s
Pouvoir assigné de fermeture en court-circuit				
Icm	2,2kA	2,2kA	17.6kA	22kA
Courant de court-circuit avec fusible				
	100kA	100kA	50kA	50kA
Pouvoir de fermeture en court-circuit				
	13kA	13kA	17kA	27kA
Joule max.				
	100kA ² s	100kA ² s	600kA ² s	820kA ² s
Calibre fusible				
In	80A	80A	160A	315A
Courant assigné d'emploi contact auxiliaire				
Ue = 220V AC - 11 :	le -	-	2A	2A
Ue = 220V DC - 11 :	le -	-	0.5A	0.5A
Ue = 380V AC - 11 :	le -	-	1.5A	1.5A

Fiche technique et dimensions

Type	DMV 400	DMV 630	DMV 1000
Intensité nominale à l'air libre	lth 400A	630A	1000A
Intensité nominale en armoire	lthe 400A	630A	1000A
Courant assigné ininterrompu	lu 400A	630A	1000A
Tension assignée d'emploi	Ue 690V	690V	690V
Tension assignée d'isolement	Ui 1000V	1000V	1000V
Tension assignée de tenue aux chocs	Uimp 8kV	12kV	12kV
Courant assigné d'emploi			
Ue = 415V AC - 21A :	le 400A	-	-
Ue = 415V AC - 22A :	le 400A	-	-
Ue = 500V AC - 21A :	le 400A	-	-
Ue = 500V AC - 22A :	le 400A	-	-
Ue = 690V AC - 21A :	le 400A	-	-
Ue = 690V AC - 22A :	le 315A	-	-
Ue = 415V AC - 21B :	le -	630A	1000A
Ue = 415V AC - 22B :	le -	630A	1000A
Ue = 500V AC - 21B :	le -	630A	1000A
Ue = 500V AC - 22B :	le -	630A	1000A
Ue = 690V AC - 21B :	le -	630A	1000A
Ue = 690V AC - 22B :	le -	630A	840A
Puissance assignée d'emploi			
Ue = 415V AC - 23A :	le 180kW	-	-
Ue = 500V AC - 23A :	le 180kW	-	-
Ue = 690V AC - 23A :	le 129kW	-	-
Ue = 415V AC - 23B :	le -	375kW	425kW
Ue = 500V AC - 23B :	le -	425kW	425kW
Ue = 690V AC - 23B :	le -	425kW	425kW
Courant assigné d'emploi agrégé CSA			
Ue = 460V :	le 60hp	125hp	150hp
Ue = 575V :	le 75hp	150hp	200hp
Ue = 600V :	ln 250A	400A	630A
Courant assigné			
DE COURTE DURÉE ADMISSIBLE	l _{cw} 12kA - 0.3s	28kA - 0.2s	36kA - 0.3s
POUVOIR ASSIGNÉ DE			
FERMETURE EN COURT -CIRCUIT	l _{cm} 26.5kA	59kA	76kA
Courant de court-circuit			
avec fusible	50kA	50kA	50kA
Pouvoir de fermeture			
en court-circuit	42kA	57kA	70kA
Joule max.			
	8000kA ² s	13000kA ² s	42000kA ² s
Calibre fusible			
	500A	630A	1000A
Courant assigné d'emploi contact auxiliaire			
Ue = 220V AC - 11 :	le 2A	2A	2A
Ue = 220V DC - 11 :	le 0.5A	0.5A	0.5A
Ue = 380V AC - 11 :	le 1.5A	1.5A	1.5A

INTERRUPTEUR SECTIONNEUR
A COUPURE VISIBLE
SERIE DUCO/DUMECO DE 40 A 2000A

Fiche technique et dimensions

Type

	DMV 1250	DMV 1600	DMV 2000
Intensité nominale à l'air libre	Ith 1250A	1600A	2000A
Intensité nominale en armoire	Ithe 1250A	1600A	2000A
Courant assigné ininterrompu	Iu 1250A	1600A	2000A
Tension assignée d'emploi	Ue 690V	690V	690V
Tension assignée d'isolement	Ui 1000V	1000V	1000V
Tension assignée de tenue aux chocs	Uimp 12kV	12kV	12kV

Courant assigné d'emploi

Ue = 415V AC - 21A :	Ie 1250A	-	-
Ue = 415V AC - 22A :	Ie 1250A	-	-
Ue = 500V AC - 21A :	Ie 1250A	-	-
Ue = 500V AC - 22A :	Ie 1250A	-	-
Ue = 690V AC - 21A :	Ie 1250A	-	-
Ue = 690V AC - 22A :	Ie -	-	-
Ue = 415V AC - 21B :	Ie -	1600A	2000A
Ue = 415V AC - 22B :	Ie -	1600A	2000A
Ue = 500V AC - 21B :	Ie -	1600A	2000A
Ue = 500V AC - 22B :	Ie -	1250A	2000A
Ue = 690V AC - 21B :	Ie -	1600A	2000A
Ue = 690V AC - 22B :	Ie -	1600A	1600A

Puissance assignée d'emploi

Ue = 415V AC - 23A :	Ie 750kW	-	750kW
Ue = 500V AC - 23A :	Ie 630kW	-	630kW
Ue = 690V AC - 23A :	Ie 630kW	-	630kW
Ue = 415V AC - 23B :	Ie -	750kW	-
Ue = 500V AC - 23B :	Ie -	630kW	-
Ue = 690V AC - 23B :	Ie -	630kW	-

Courant assigné d'emploi agréé CSA

Ue = 220V AC-11 :	Ie 2A	2A	2A
Ue = 220V DC-11 :	Ie 0,5A	0,5A	0,5A
Ue = 380V AC-11 :	Iin 1,5A	1,5A	1,5A

Courant assigné

DE COURTE DURÉE ADMISSIBLE	Icw 50kA - 1s	50kA - 1s	50kA - 1s
----------------------------	---------------	-----------	-----------

POUVOIR ASSIGNÉ DE FERMETURE EN COURT-CIRCUIT

Icm 110kA	110kA	110kA
-----------	-------	-------

Normes

EN 60947-3, IEC 947-3

Agréments

KEMA, Lloyd's, Veritas

Fiche technique et dimensions

Type		DMV 160	DMV 250	DMV 400
Courant assigné d'emploi agréé IEC 408 / IEC 947-3				
Ue = 220V DC - 21 (schéma 1) :	le	160A	250A	400A
Ue = 440V DC - 21 (schéma 2) :	le	125A	200A	315A
Ue = 250V DC - 21 (schéma 3) :	le	125A	200A	315A
Ue = 220V DC - 22 (schéma 1) :	le	160A	250A	315A
Ue = 440V DC - 22 (schéma 2) :	le	125A	200A	315A
Ue = 250V DC - 22 (schéma 3) :	le	125A	200A	315A
Ue = 440V DC - 23 (schéma 2) :	le	125A	200A	200A
Ue = 250V DC - 23 (schéma 3) :	le	125A	200A	200A

Type		DMV 630	DMV 1000
Courant assigné d'emploi agréé IEC 408 / IEC 947-3			
Ue = 220V DC - 21 (schéma 1) :	le	630A	1000A
Ue = 440V DC - 21 (schéma 2) :	le	500A	800A
Ue = 250V DC - 21 (schéma 3) :	le	500A	800A
Ue = 220V DC - 22 (schéma 1) :	le	630A	-
Ue = 440V DC - 22 (schéma 2) :	le	500A	630A
Ue = 250V DC - 22 (schéma 3) :	le	500A	800A
Ue = 440V DC - 23 (schéma 2) :	le	500A	630A
Ue = 250V DC - 23 (schéma 3) :	le	500A	800A

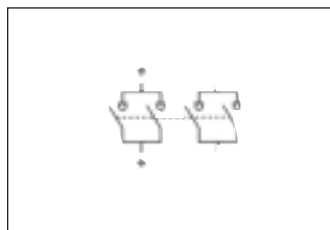


Schéma 1

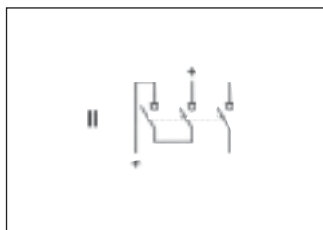


Schéma 2

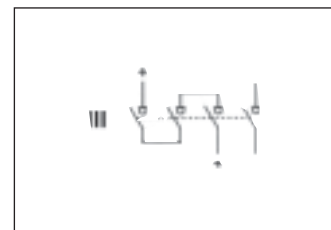


Schéma 3

Normes

EN 60947-3, IEC 947-3

Agréments

KEMA, Lloyd's, Veritas, CSA

RACCORDEMENT

Type

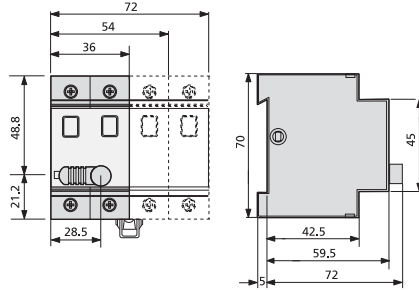
Conducteur cuivre
 semi-souple :
 souple :

Dumeco 160

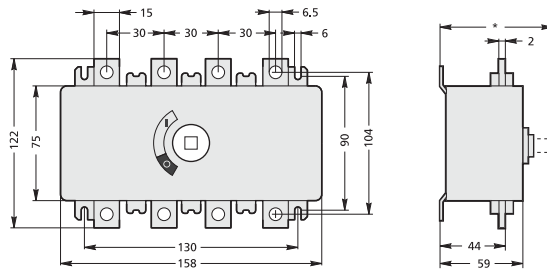
	Section	Serrage
	6-70 mm ²	7Nm
	6-70 mm ²	7Nm

Fiche technique et dimensions

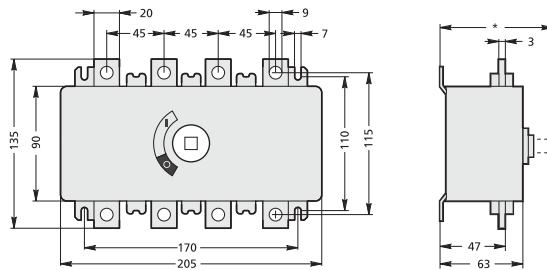
DIMENSIONS



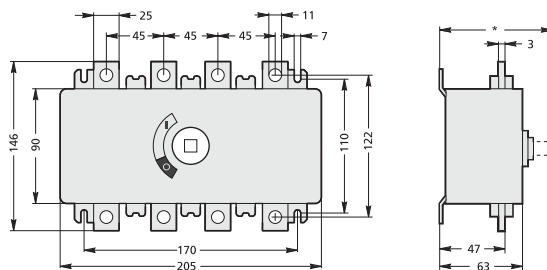
DMV 40-63A



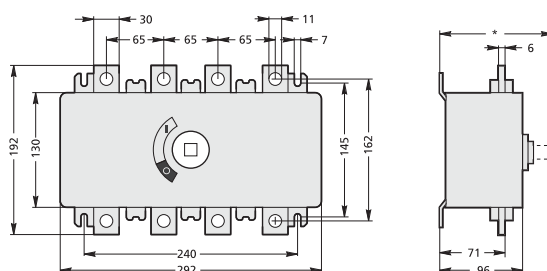
DMV 160A



DMV 250A



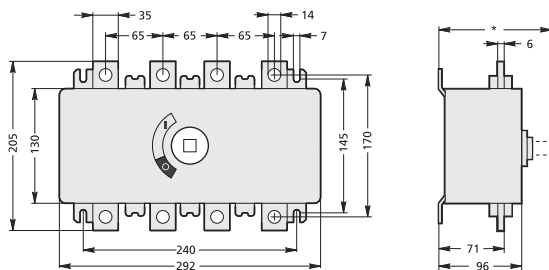
DMV 400A



DMV 630A

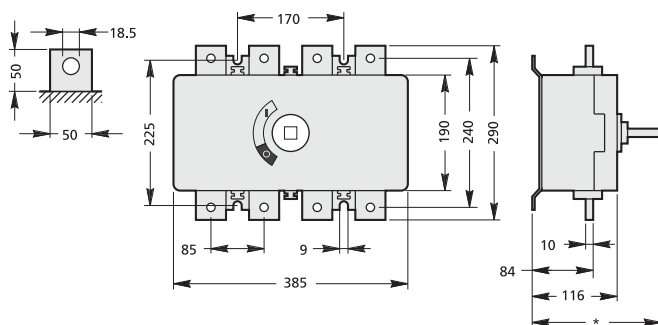
Fiche technique et dimensions

DIMENSIONS

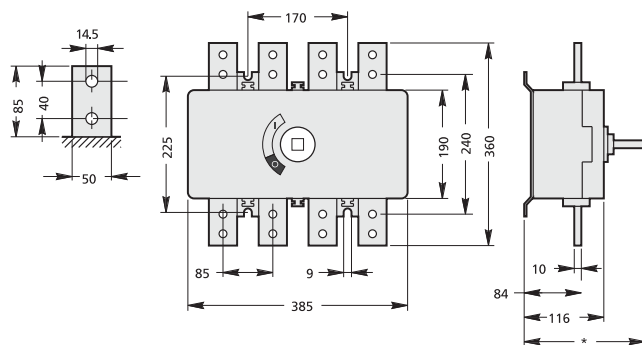


DMV 1000A

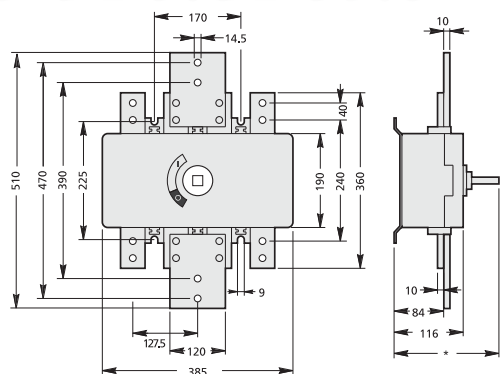
1.19



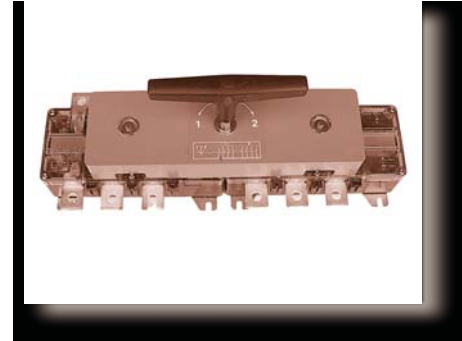
DMV 1250A



DMV 1600A



DMV 2000A

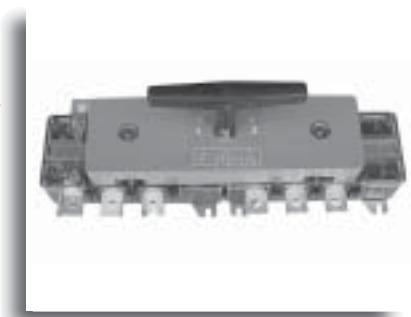


Présentation

CARACTERISTIQUES

- ⊗ Haut pouvoir de coupure
- ⊗ Double coupure par phase
- ⊗ Fermeture et ouverture brusque des contacts indépendants de la vitesse de manœuvre
- ⊗ Séparation visible des contacts - capot transparent
- ⊗ Ouverture forcée des contacts 90°
- ⊗ Arbre de manœuvre interchangeable
- ⊗ Boîtier hermétique en matériau isolant résistant aux courants de fuite
- ⊗ Normes : EN 60947-3, IEC 947-3
- ⊗ Certification : KEMA, Lloyd's, Veritas, CSA

1.21

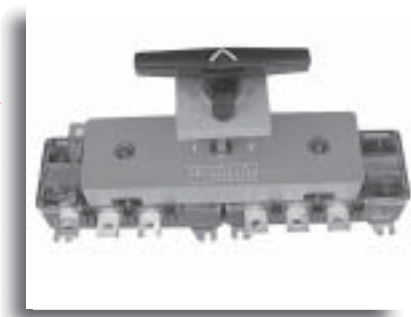


INVERSEUR AVEC COMMANDE FRONTALE INTERIEURE

In A	Tension V	Pôles	Type	Référence
250	690	3	DMVI 250-3 / I	1394620
		4	DMVI 250-4 / I	1394621
400	690	3	DMVI 400-3 / I	1394623
		4	DMVI 400-4 / I	1394624
630	690	3	DMVI 630-3 / I	1394626
		4	DMVI 630-4 / I	1394627
1000	690	3	DMVI 1000-3 / I	1394629
		4	DMVI 1000-4 / I	1394630

INVERSEUR AVEC COMMANDE EXTÉRIEURE CADENASSABLE ARBRE 370 MM

In A	Tension V	Pôles	Type	Référence
250	690	3	DMVI 250-3 / E	1394670
		4	DMVI 250-4 / E	1394671
400	690	3	DMVI 400-3 / E	1394673
		4	DMVI 400-4 / E	1394674
630	690	3	DMVI 630-3 / E	1394676
		4	DMVI 630-4 / E	1394677
1000	690	3	DMVI 1000-3 / E	1394679
		4	DMVI 1000-4 / E	1394680



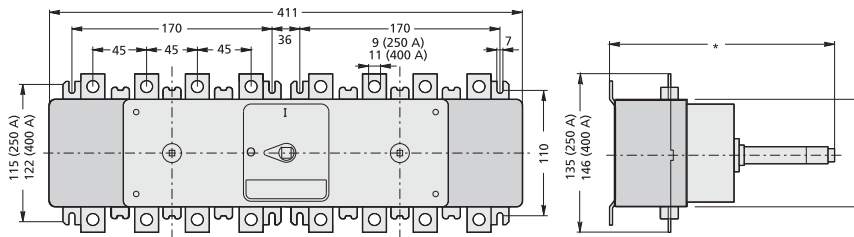
Accessoires

CONNEXION 4 POLES

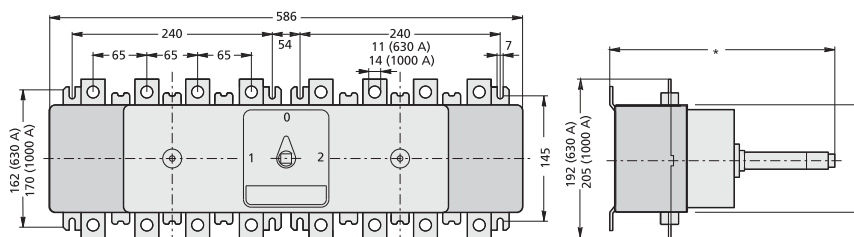
Pour Dumeco	Référence
250A	1314878
400A	1314879
630A	1314881
1000A	1314883



Dimensions



Dumeco 250-400A



Dumeco 630-1000A

Programme

Interrupteur fusible Type	taille châssis	3 pôles	4 p ôles*	fusible	fusible
QSA 40N0	0	X	X	00	A3
QSA 63N0	0	X	X	00	A3
QSA 63N1	1	X	X	00	A3
QSA 100N1	1	X	X	00	A4
QSA 125N1	1	X	X	00	B1-B2
QSA 160N1	1	X	X	00	B1-B2
QSA 160N	2	X	X	00	B1-B2
QSA 200N	2	X	X	1-2	B1-B2
QSA 250N	2	X	X	1-2	B1-B4
QSA 315N	2	X	X	1-2	B1-B4
QSA 400N	2	X	X	1-2	B1-B4
QSA 400	3	X	X	3	C1-C3
QSA 630	3	X	X	3	C1-C3
QSA 800	3	X	X	-	C1-C3

*3 pôles avec neutre coupé

Système des contacts

Le système de contacts mobiles se compose de galets en cuivre argenté, chargés par ressorts, suspendus dans un support en acier de manière à toujours réaliser plusieurs parcours de courant parallèles dans chaque contact ; leur nombre dépend de la taille du châssis.

Capacité de coupure élevée

La capacité de coupure élevée (catégorie AC23 sous 690V) est principalement obtenue en subdivisant la coupure en quatre points de coupure par phase, ce qui permet de diviser l'énergie de coupure, le temps d'amorçage par point de coupure étant réduit. Ceci entraîne également une plus longue durée utile des contacts, suite à la réduction de l'usure de la surface de contact. De plus, les interrupteurs sont équipés de chambres de soufflage d'arc efficaces.

Niveau d'isolement élevé

Les équipements de commande basse tension exigent que la tension d'entrée, en provenance d'un transformateur ou d'un générateur puissent être isolés des éléments aval de l'installation avec certitude. Dans les interrupteurs fusibles et à coupure en charge, l'isolement par la lame d'air des contacts est assuré non seulement entre les cotés d'entrée et de sortie de l'interrupteur mais également entre le coté d'entrée et les portes fusibles.

La robuste liaison mécanique entre la poignée et le système de contacts garantit l'ouverture effective des contacts lorsque la poignée est placée sur la position arrêt.

Gamme

1.24



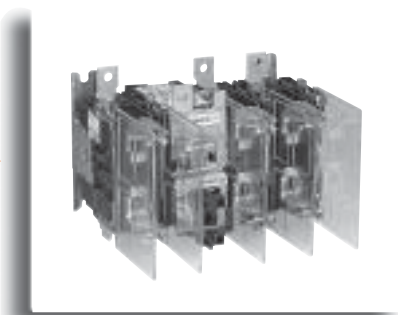
INTERRUPTEUR FUSIBLE QSA TAILLE 0

3 pôles, 690V ; fusible DIN

lthe	Désignation	Référence
40A	QSA 40N0-00 / 3	1320201
63A	QSA 63N0-00 / 3	1320203

Avec borne à cage

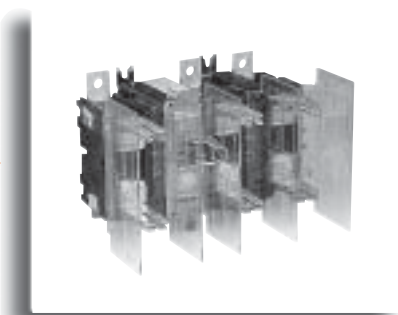
40A	QSA 40N0-00 / 3	1320205
63A	QSA 63N0-00 / 3	1320207



INTERRUPTEUR FUSIBLE QSA TAILLE 1

3 pôles, 690V ; fusible DIN

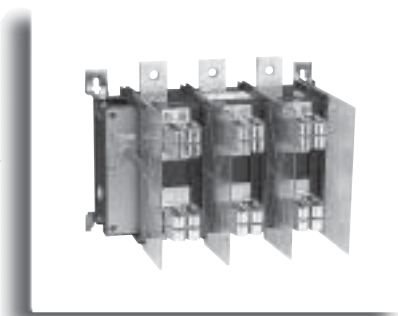
lthe	Désignation	Référence
63A	QSA 63N1-00 / 3	1318027
100A	QSA 100N1-00 / 3	1318546
125A	QSA 125N1-00 / 3	1318030
160A	QSA 160N1-00 / 3	1318033



INTERRUPTEUR FUSIBLE QSA TAILLE 2

3 pôles, 690V ; fusible DIN

lthe	Désignation	Référence
160A	QSA 160N-00 / 3	1318520
200A	QSA 200N-2 / 3	1318547
250A	QSA 250N-2 / 3	1318526
315A	QSA 315N-2 / 3	1318548
400A	QSA 400N-2 / 3	1318533



INTERRUPTEUR FUSIBLE QSA TAILLE 3

3 pôles, 690V ; fusible DIN

lthe	Désignation	Référence
400A	QSA 400-3 / 3	1318549
630A	QSA 630-3 / 3	1318542

Gamme

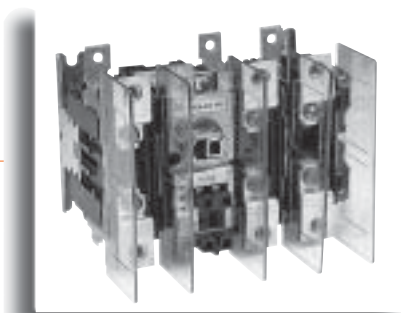


INTERRUPTEUR FUSIBLE QSA TAILLE 0

3 p ôles, 690V ; fusible BS		
Ithe	Désignation	Référence
40A	QSA 40N0-A3 / 3	1320200
63A	QSA 63N0-A3 / 3	1320202

Avec borne à cage

40A	QSA 40N0-A3 / 3	1320204
63A	QSA 63N0-A3 / 3	1320206



INTERRUPTEUR FUSIBLE QSA TAILLE 1

3 p ôles, 690V ; fusible BS		
Ithe	Désignation	Référence
63A	QSA 63N1-A3 / 3	1318011
100A	QSA 100N1-A4 / 3	1318016
125A	QSA 125N1-B2 / 3	1318020
160A	QSA 160N1-B2 / 3	1318023



INTERRUPTEUR FUSIBLE QSA TAILLE 2

3 p ôles, 690V ; fusible BS		
Ithe	Désignation	Référence
160A	QSA 160N-B2 / 3	1319056
200A	QSA 200N-B2 / 3	1319065
250A	QSA 250N-B4 / 3	1319074
315A	QSA 315N-B4 / 3	1319095
400A	QSA 400N-B4 / 3	1319103



INTERRUPTEUR FUSIBLE QSA TAILLE 3

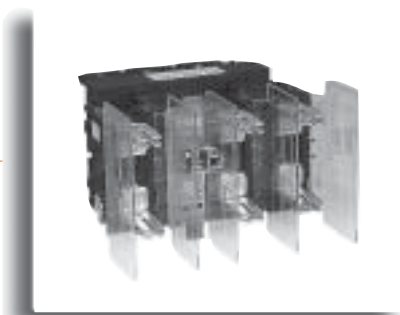
3 p ôles, 690V ; fusible BS		
Ithe	Désignation	Référence
400A	QSA 400-C3 / 3	1318537
630A	QSA 630-C3 / 3	1318544
800A	QSA 800-C3 / 3	1319175

Gamme



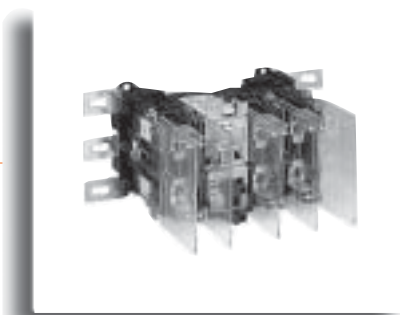
INTERRUPTEUR FUSIBLE QSA DECONNECTABLE TAILLE 1

fusible DIN ; sans arbre ni poignée			
lthe	Nombre de pôles	Désignation	Référence
63A	3	QSA 63N1-00 / 3	1318050
63A	4*	QSA 63N1-00 / 3N	1318081
125A	3	QSA 125N1-00 / 3	1318051
125A	4*	QSA 125N1-00 / 3N	1318097
160A	3	QSA 160N1-00 / 3	1318052
160A	4*	QSA 160N1-00 / 3N	1318053



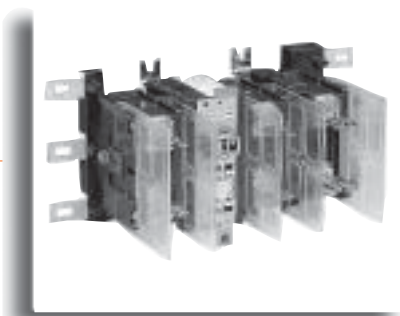
INTERRUPTEUR FUSIBLE QSA DECONNECTABLE TAILLE 2

fusible DIN ; sans arbre ni poignée			
lthe	Nombre de pôles	Désignation	Référence
250A	3	QSA 250N-2 / 3	1319083
250A	4*	QSA 250N-2 / 3N	1319089
400A	3	QSA 400N-2 / 3	1319113
400A	4*	QSA 400N-2 / 3N	1319119



INTERRUPTEUR FUSIBLE QSA DECONNECTABLE TAILLE 1

fusible DIN ; sans arbre ni poignée			
lthe	Raccordement	Désignation	Référence
125A	droite/gauche	QSA 125N1-00 / 3	1319000
125A	gauche	QSA 125N1-00 / 3	1318099
125A	droite	QSA 125N1-00 / 3	1319002
160A	droite/gauche	QSA 160N1-00 / 3	1319019
160A	gauche	QSA 160N1-00 / 3	1319018
160A	droite	QSA 160N1-00 / 3	1319022



INTERRUPTEUR FUSIBLE QSA DECONNECTABLE TAILLE 2

fusible DIN ; sans arbre ni poignée			
lthe	Raccordement	Désignation	Référence
160A	droite/gauche	QSA 160N-00 / 3	1319005
160A	gauche	QSA 160N-00 / 3	1319004
160A	droite	QSA 160N-00 / 3	1318560
250A	droite/gauche	QSA 250N-2 / 3	1319025
250A	gauche	QSA 250N-2 / 3	1319024
250A	droite	QSA 250N-2 / 3	1319027
315A	droite/gauche	QSA 315N-2 / 3	1319123
315A	gauche	QSA 315N-2 / 3	1319121
315A	droite	QSA 315N-2 / 3	1319125

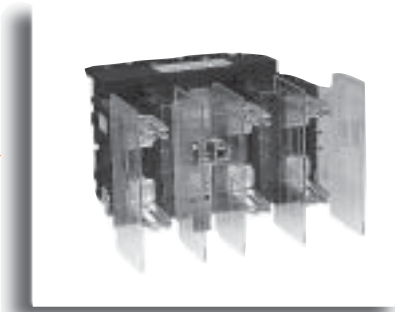
*4 pôles (3 pôles avec contact de neutre)

Gamme



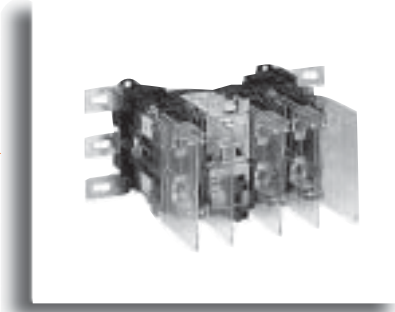
INTERRUPTEUR FUSIBLE QSA DECONNECTABLE TAILLE 1

Interrup- tueur	Nombre de p- ôles	Désignation	Référence
63A	3	QSA 63N1-A3 / 3	1318046
63A	4	QSA 63N1-A3 / 3N	1318082
125A	3	QSA 125N1-B2 / 3	1318047
125A	4	QSA 125N1-B2 / 3N	1318098
160A	3	QSA 160N1-B2 / 3	1318048
160A	4*	QSA 160N1-B2 / 3N	1319017



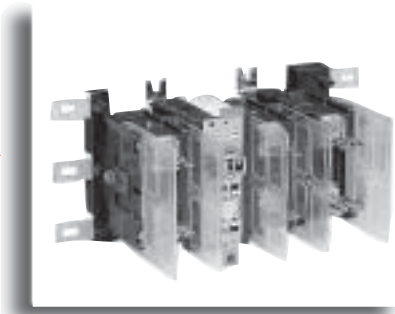
INTERRUPTEUR FUSIBLE QSA DECONNECTABLE TAILLE 2

Interrup- tueur	Nombre de p- ôles	Désignation	Référence
200A	3	QSA 200N-B2 / 3	1319063
200A	4*	QSA 200N-B2 / 3N	1319184
250A	3	QSA 250N-B4 / 3	1319084
250A	4*	QSA 250N-B4 / 3N	1319090
400A	3	QSA 400N-B4 / 3	1319114
400A	4*	QSA 400N-B4 / 3N	1319120



INTERRUPTEUR FUSIBLE QSA RACCORDEMENT LATERAL TAILLE 1

Interrup- tueur	Raccordement	Désignation	Référence
125A	droite/gauche	QSA 125N1-B2 / 3	1319001
125A	gauche	QSA 125N1-B2 / 3	1318043
125A	droite	QSA 125N1-B2 / 3	1319003
160A	droite/gauche	QSA 160N1-B2 / 3	1319021
160A	gauche	QSA 160N1-B2 / 3	1318044
160A	droite	QSA 160N1-B2 / 3	1319023



INTERRUPTEUR FUSIBLE QSA RACCORDEMENT LATERAL TAILLE 2

Interrup- tueur	Raccordement	Désignation	Référence
160A	droite/gauche	QSA 160N-B2 / 3	1319183
160A	gauche	QSA 160N-B2 / 3	1319180
160A	droite	QSA 160N-B2 / 3	1319181
200A	droite/gauche	QSA 200N-B2 / 3	1319070
200A	gauche	QSA 200N-B2 / 3	1319069
200A	droite	QSA 200N-B2 / 3	1319071
250A	droite/gauche	QSA 250N-B4 / 3	1319092
250A	gauche	QSA 250N-B4 / 3	1319091
250A	droite	QSA 250N-B4 / 3	1319093
315A	droite/gauche	QSA 315N-B4 / 3	1319124
315A	gauche	QSA 315N-B4 / 3	1319122
315A	droite	QSA 315N-B4 / 3	1319126

*4 pôles (3 pôles avec contact de neutre)

Accessoires et auxiliaires

1.28

ARBRES DE MANŒUVRE

QSA taille 0 (6 x 6 mm)	Référence
180 mm	1319830
300 mm	1319831
600 mm	1319832



QSA taille 1 (8 x 8 mm)	Référence
115 mm	1319303
140 mm	1319306
180 mm	1319307
300 mm	1319311
600 mm	1319301



QSA taille 2 (10 x 10 mm)	Référence
135 mm	1319314
180 mm	1319315
300 mm	1319319
600 mm	1319322



QSA taille 3 (12 x 12 mm)	Référence
300 mm	1319326
300 mm, haute résistance	1319328
600 mm	1319329
115 mm, tourné à 45°	1319331



Accessoires et auxiliaires



PROLONGATEUR D ' ARBRE DE MANŒUVRE

	Référence
pour arbre 6 x 6 mm taille 0	1319833
pour arbre 8 x 8 mm taille 1	1319332
pour arbre 10 x 10 mm taille 2	1319334
pour arbre 12 x 12 mm taille 3	1319336



ADAPTATEUR D ' ARBRE DE MANŒUVRE

	Référence
pour arbre 8 x 8 mm à 12 x 12 mm	1319397
pour arbre 10 x 10 mm à 12 x 12 mm	1319398
pour arbre 12 x 12 mm à 14 x 14 mm	1318685



COMMANDE DIRECTE

	Référence
QSA taille 0 (6 x 6 mm) noire type H1A largeur 36 mm	1319351
QSA taille 1 (8 x 8 mm) noire type H2A largeur 62 mm	1319359



	Référence
QSA taille 2 (10 x 10 mm) noire type H3A largeur 140 mm	1319369
QSA taille 3 (12 x 12 mm) noire type H4A largeur 200 mm	1319380

Accessoires et auxiliaires

COMMANDE UNIVERSELLE TYPE H

Poignée à monter sur couvercle ou panneau avec plastron indicateur de position, pièce d'accouplement et dispositif de verrouillage (IP 65) Référence

QSA 40 N0 - QSA 63 N0 (largeur 37,5 mm)

noire avec plastron gris type H1 6x6 mm taille 0 - 11Nm 1319350

rouge avec plastron jaune type H1 6x6 mm taille 0 - 11Nm 1319349



Poignée à monter sur couvercle ou panneau avec plastron indicateur de position, pièce d'accouplement et dispositif de verrouillage (IP 65) Référence

QSA 63 N1 - QSA 160 N1 (largeur 62 mm)

noire avec plastron gris type H2 8x8 mm taille 1 - 22Nm 1319356

rouge avec plastron jaune type H2 8x8 mm taille 1 - 22Nm 1319353



Poignée à monter sur couvercle ou panneau avec plastron indicateur de position, pièce d'accouplement et dispositif de verrouillage (IP 65) Référence

QSA 160 N - QSA 400 N (largeur 140 mm)

noire avec plastron gris type H3 10x10 mm taille 2 - 56Nm 1319366

rouge avec plastron jaune type H3 10x10 mm taille 2 - 56Nm 1319363



Poignée à monter sur couvercle ou panneau avec indicateur de position, pièce d'accouplement et dispositif de verrouillage (IP 65) Référence

QSA 400 - QSA 800 (largeur 200 mm)

noire avec plastron gris type H4 12x12 mm taille 3 - 90Nm 1319375

rouge avec plastron jaune type H4 12x12 mm taille 3 - 90Nm 1319372



Poignée à monter sur couvercle ou panneau avec plastron indicateur de position, pièce d'accouplement et dispositif de verrouillage (IP 65) Référence

QSA 400 - QSA 800 (largeur 280 mm)

noire avec plastron gris type H5 12x12 mm taille 3 - 150Nm 1319383

rouge avec plastron jaune type H5 12x12 mm taille 3 - 150Nm 1319382

Accessoires et auxiliaires



Plaque avant marquée "II" destinée à être collée sur l'abat des poignées, lorsque celles-ci sont utilisées avec un mécanisme d'inverseur

	Référence
pour poignée type H2	1319407
pour poignée type H3 - H5	1319408



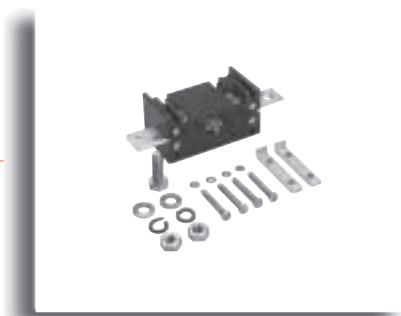
Système CASTELL forme 1, sans serrure
 pour poignée H1 - H2, type K / QK

Système CASTELL forme 4, sans serrure
 pour poignée H3 - H4 - H5, type K / QK



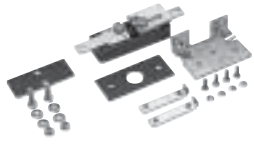
Système RUKO, avec serrure et 1 clé
 pour poignée H1 - H2, type 5207

Système RUKO, avec serrure et 1 clé
 pour poignée H3 - H4 - H5, type 5207



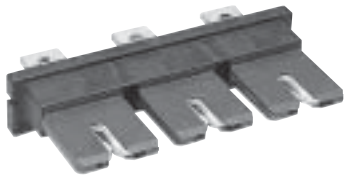
Type	Itthe	Référence
QSA 40N0 - QSA 63N0 - QSA 63N1	40/63 A	1319462
QSA 100N1 - QSA 125N1	100/125 A	1319467
QSA 160N1	160 A	1319474
QSA 160N - QSA 200N	160/200 A	1319476
QSA 250N - QSA 315N - QSA 400N	250/315/400 A	1319482
QSA 400 - QSA 630 - QSA 800	400/800 A	1319662

Accessoires et auxiliaires



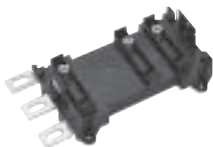
LIAISON DE NEUTRE

Type	Ithe	Référence
QSA 40N0 - QSA 63N0 - QSA 63N1	40/63 A	1319460
QSA 100N1 - QSA 125N1	100/125 A	1319466
QSA 160N1	160 A	1319472
QSA 160N - QSA 200N	160/200 A	1319473
QSA 250N - QSA 315N - QSA 400N	250/315/400 A	1319480
QSA 400 - QSA 630 - QSA 800	400/800 A	1319486



ENSEMBLE D'ENFICHAGE

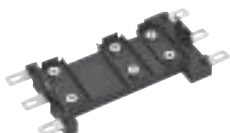
Ithe	Pôles	Référence
125/160 A	1	1319673
125/160 A	3	1318268
125/160 A	4	1318269
250/400 A	1	1319639
250/400 A	3	1319635
250/400 A	4	1319637
630/800 A	3	1318902
630/800 A	4	1318903



KIT DE CONNEXION LATERALE

Type	Ithe	Côté	Référence
1	160 A	droit et gauche	1319504
1	160 A	gauche	1319502
1	160 A	droit	1319508
1	160 A	droit, 4 ^{ème} pôle*	1319506
2	160 A	droit et gauche	1319505
2	160 A	gauche	1319503
2	160 A	droit	1319507
2	250 A	droit et gauche	1319510
2	250 A	gauche	1319509
2	250 A	droit	1319511
2	250 A	droit, 4 ^{ème} pôle*	1319512
2	400 A	droit et gauche	1319514
2	400 A	gauche	1319513
2	400 A	droit	1319515
2	400 A	droit, 4 ^{ème} pôle*	1319661

* une liaison de neutre ou un pôle neutre commuté peut également être installé sur les interrupteurs de ce type. Les kits de connexions latérales ne comprennent pas les pôles ou les liaisons de neutre.





CONTACTS AUXILIAIRES

Pour montage direct (SIEMENS)		Référence
pour tous QSA	1 NO + 1NC	1319448
pour tous QSA	2 NO	1319452

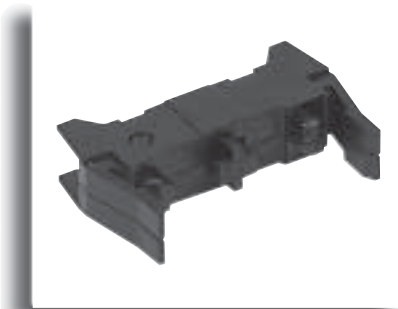


Pour montage avec adaptateur (SPRECHER & SCHUH) (max. 3)		R éférence
pour tous QSA	1 NO + 1NC	1319667
pour tous QSA	1 NO	1319666
pour tous QSA	1 NC	1319665



Contact auxiliaire sans adaptateur (SPRECHER & SCHUH)		Référence
pour tous QSA*	1 NO	1319446
pour tous QSA*	2 NC	1319444

* pour le montage de contacts auxiliaires sur un interrupteur fusible châssis taille 3, il est nécessaire d'utiliser un actionneur.



ADAPTEUR (SPRECHER & SCHUH)		Référence
pour contacts auxiliaires		1318362



ACTIONNEUR (DOIT ÊTRE AJOUT É LORS DE L'UTILISATION		Référence
DE CONTACTS AUXILIAIRES SUR UN CH ÂSSIS TAILLE 3)		
pour contacts auxiliaires (Siemens)*		1319454
pour contacts auxiliaires (Sprecher & Schuh)**		1319796

* doit être utilisé avec un arbre référence 1319331

** pour les contacts auxiliaires sur les interrupteurs fusibles taille 3, un actionneur est nécessaire.

Accessoires et auxiliaires

1.34



CAPOT DE PROTECTION

Pour cosse (1 pôle)	Boulonnerie	Référence
QSA 40N0 - QSA 63N0		
QSA 100N1 - QSA 125N1	M6	1319409
QSA 160N1 - QSA 160N - QSA 200N (BS)	M8	1319411
QSA 200N (DIN) - QSA 250N		
QSA 315N - QSA 400N	M10	1319413
QSA 400N - QSA 630 - QSA 800	M12	1319415

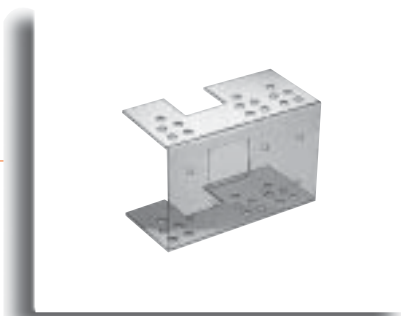


Capot arrière (1 pôle)	Référence
QSA 63N1-00/3 ; QSA 125N1-00/3 ; QSA 160N1-00/3	
QSA 63N1-A/3 ; QSA 100N1-A4/3 ; QSA 125N1-B2/3	
QSA 160N1-B2/3	1319439
QSA 160N-00/3 ; QSA 200N-2/3 ; QSA 250N-2/3	
QSA 315N-2/3 ; QSA 160N-B2/3 ; QSA 200N-B2/3	
QSA 250N-B4/3 ; QSA 315N-B4/3 ; QSA 400N-B4/3	1319441



ECRAN DE PROTECTION DE BORNES

QSA 40N0 - QSA 63N0	1319239
QSA 63N1 - QSA 100N1 - QSA 125N1 - QSA 160N1	1319432
QSA 160N - QSA 200N - QSA 250N - QSA 315N - QSA 400N	1319418



CAPOT FACE AVANT TRANSPARENT

protection des parties sous tension par le dessus	Référence
QSA 40N0 ; QSA 63N0 ; QSA 63N1 ; QSA 100N1-00/3	1320237
QSA 63N1-00/3 ; QSA 100N1-00/3 ; QSA 125N1-00/3	1319435
QSA 160N1-00/3	1318476
QSA 100N1-A4/3	1319423
QSA 125N1-B2/3 ; QSA 160N1-B2/3	1319438
QSA 160N ; QSA 200N ; QSA 250N ; QSA 315N - QSA 400N	1319429
QSA 400 ; QSA 600 ; QSA 800	1319426

Accessoires et auxiliaires



CAPOT DE PROTECTION

Capot face arrière transparent
 protection des parties sous tension par le dessous
 QSA 400-3/3 ; QSA 630-3/3 ; QSA 400-C3/3
 QSA 630-C3/3 ; QSA 800-C3/3

Référence

1319417



PORTE FUSIBLE A CASSETTE POIGNEE INTEGREE

jeu de 3 porte fusible DIN, taille 00, max. 100A
 convient pour châssis 1
 poignée d'extraction DIN 00, l'unité

Référence

1319539

1319538



CADENAS POUR VERROUILLAGE

cadenas max. Ø 9 mm pour châssis 2

Référence

1318787

le verrouillage est de série sur les châssis 0 et 1



MECANISME DE VERROUILLAGE

Dispositif de verrouillage mécanique destiné à être utilisé entre 2 interrupteurs fusibles. L'installation du système interdit la fermeture de l'un des interrupteurs si l'autre est déjà fermé, et vice versa. Chacun de ces systèmes de verrouillage est composé de 3 paires de cliquets pour des axes de section 8x8 mm, 10x10 mm et 12x12 mm.

Châssis	Distance entre arbres	Référence
1 et 2	252 mm	1319534
1, 2 et 3	378 mm	1319535
1, 2 et 3	504 mm	1319536
1, 2 et 3	630 mm	1319537



MECANISME POUR INVERSEUR (1-0-2)

Section	Châssis	Distance entre arbres	Référence
8 x 8 mm	1	252 mm	1319400
10 x 10 mm	2	378 mm	1319402
12 x 12 mm	3	504 mm	1319404

Fiche technique et dimensions

	Châssis	0	0
	Type	QSA 40N0	QSA 63N0
Intensité nominale à l'air libre	I _{th}	40A	63A
Intensité nominale en armoire	I _{the}	40A	63A
Courant assigné ininterrompu	I _u	40A	63A
Tension assignée d'emploi	U _e	690V	690V
Tension assignée d'isolement	U _i	800V	800V
Tension assignée de tenue aux chocs	U _{imp}	8kV	8kV
Courant assigné d'emploi			
U _e = 415V AC - 21A :	I _e	40A	63A
U _e = 415V AC - 22A :	I _e	40A	63A
U _e = 415V AC - 23A :	I _e	40A	63A
U _e = 500V AC - 21A :	I _e	40A	63A
U _e = 500V AC - 22A :	I _e	40A	63A
U _e = 500V AC - 23A :	I _e	40A	63A
U _e = 690V AC - 21A :	I _e	40A	63A
U _e = 690V AC - 22A :	I _e	40A	63A
U _e = 690V AC - 23A :	I _e	40A	63A
Puissance assignée d'emploi			
U _e = 415V AC - 23A :		22kW	30kW
U _e = 500V AC - 23A :		25kW	45kW
U _e = 690V AC - 23A :		37kW	59kW
Courant de court-circuit avec fusible		50kA	50kA
Pouvoir de fermeture en court-circuit		14,5kA	14,5kA
Joule max.		140kA ² s	140kA ² s
Calibre fusible max.	I _n	125A	125A
Taille des fusibles		00/A3	00/A3
Intensité nominale du pôle de neutre commuté en armoire	I _{the}	40A	63A
Courant assigné d'emploi U _e =500 V AC-22 B :	I _e	40A	63A
Intensité nominale de la liaison de neutre en armoire	I _{the}	40A	63A
Courant assigné d'emploi contact auxiliaire			
U _e = 400V AC - 15 :	I _e	4A	4A
U _e = 660V AC - 12 :	I _e	10A	10A
Normes :	EN 60947-3, IEC 60947-3		
Agréments :	KEMA, Lloyd's, Veritas		

Fiche technique et dimensions

	Châssis Type	1 QSA 63N1	1 QSA 100N1	1 QSA 125N1	1 QSA 160N1
Intensité nominale à l'air libre	Ith	63A	100A	125A	160A
Intensité nominale en armoire	Ithe	63A	100A	125A	160A
Courant assigné ininterrompu	Iu	63A	100A	125A	160A
Tension assignée d'emploi	Ue	690V	690V	690V	690V
Tension assignée d'isolement	Ui	1000V	1000V	1000V	1000V
Tension assignée de tenue aux chocs	Uimp	8kV	8kV	8kV	8kV
Courant assigné d'emploi					
Ue = 415V AC - 21B :	Ie	63A	100A	125A	160A
Ue = 415V AC - 22B :	Ie	63A	100A	125A	160A
Ue = 415V AC - 23B :	Ie	63A	100A	125A	125A
Ue = 500V AC - 21B :	Ie	63A	100A	125A	160A
Ue = 500V AC - 22B :	Ie	63A	100A	125A	160A
Ue = 500V AC - 23B :	Ie	63A	100A	125A	125A
Ue = 690V AC - 21B :	Ie	63A	100A	125A	160A
Ue = 690V AC - 22B :	Ie	63A	100A	125A	160A
Ue = 690V AC - 23B :	Ie	63A	63A	63A	63A
Puissance assignée d'emploi					
Ue = 415V AC - 23B :		30kW	55kW	59kW	59kW
Ue = 500V AC - 23B :		45kW	59kW	80kW	80kW
Ue = 690V AC - 23B :		59kW	59kW	59kW	59kW
Courant de court-circuit avec fusible		50kA	50kA	50kA	50kA
Pouvoir de fermeture en court-circuit		27kA	27kA	27kA	27kA
Joule max.		820kA ² s	820kA ² s	820kA ² s	820kA ² s
Calibre fusible max.	In	315A	315A	315A	315A
Taille des fusibles		00/A3	00/A4 (max. Ø30)	00/B1-B2	00/B1-B2
Intensité nominale du pôle de neutre commuté en armoire					
	Ithe	63A	100A	125A	160A
Courant assigné d'emploi Ue=500 V AC-22 B :					
	Ie	63A	100A	125A	160A
Intensité nominale de la liaison de neutre en armoire					
	Ithe	63A	100A	125A	160A
Courant assigné d'emploi contact auxiliaire					
Ue = 400V AC - 15 :	Ie	4A	4A	4A	4A
Ue = 660V AC - 12 :	Ie	10A	10A	10A	10A
Normes :		EN 60947-3, IEC 60947-3			
Agréments :		KEMA, Lloyd's, Veritas			

INTERRUPTEUR-FUSIBLE
TYPE QSA, 40-800A, 690V

Fiche technique et dimensions

1.38

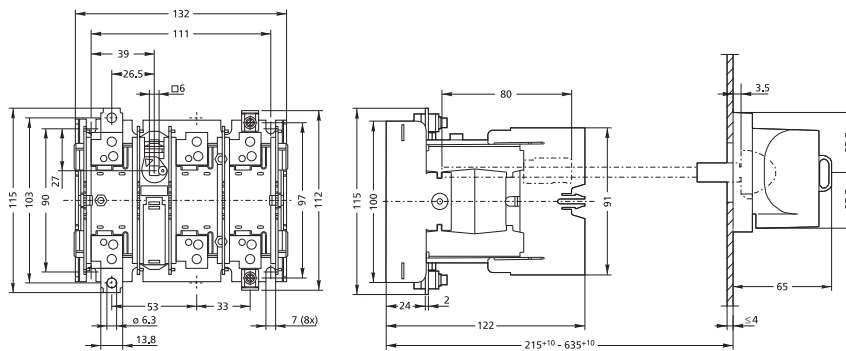
	Châssis Type QSA 160N	2 QSA 200N	2 QSA 250N	2 QSA 315N	2 QSA 400N	
Intensité nominale à l'air libre	Ith	160A	200A	250A	315A	400A
Intensité nominale en armoire	Ithe	160A	200A	250A	315A	355A
Courant assigné ininterrompu	Iu	160A	200A	250A	315A	400A
Tension assignée d'emploi	Ue	690V	690V	690V	690V	690A
Tension assignée d'isolement	Ui	1000V	1000V	1000V	1000V	1000A
Tension assignée de tenue aux chocs	Uimp	12kV	12kV	12kV	12kV	12kV
Courant assigné d'emploi						
Ue = 415V AC - 21B :	Ie	160A	200A	250A	315A	400A
Ue = 415V AC - 22B :	Ie	160A	200A	250A	315A	400A
Ue = 415V AC - 23B :	Ie	160A	200A	250A	315A	400A
Ue = 500V AC - 21B :	Ie	160A	200A	250A	315A	400A
Ue = 500V AC - 22B :	Ie	160A	200A	250A	315A	400A
Ue = 500V AC - 23B :	Ie	160A	200A	250A	315A	400A
Ue = 690V AC - 21B :	Ie	160A	200A	250A	315A	400A
Ue = 690V AC - 22B :	Ie	160A	200A	250A	315A	400A
Ue = 690V AC - 23B :	Ie	160A	200A	250A	315A	400A
Puissance assignée d'emploi						
Ue = 415V AC - 23B :		90kW	110kW	147kW	184kW	220kW
Ue = 500V AC - 23B :		110kW	140kW	160kW	220kW	257kW
Ue = 690V AC - 23B :		157kW	184kW	220kW	295kW	375kW
Courant assigné d'emploi agréé CSA						
Ue = 600V :	Ie	-	200hp	-	-	300hp
Ue = 600V :	In	-	200A	-	-	260A
Courant de court-circuit avec fusible		50kA	50kA	50kA	50kA	50kA
Pouvoir de fermeture en court-circuit		57kA	57kA	57kA	57kA	57kA
Joule max.		13000kA ² s	13000kA ² s	13000kA ² s	13000kA ² s	13000kA ² s
Calibre fusible max.	In	630A	630A	630A	630A	630A
Taille des fusibles		00/B1-B2	1-2/B1-B2	1-2/B1-B4	1-2/B1-B4	1-2/B1-B4
Intensité nominale du pôle de neutre commuté en armoire	Ithe	160A	200A	250A	315A	400A
Courant assigné d'emploi Ue=500 V AC-22 B :	Ie	160A	200A	250A	315A	400A
Intensité nominale de la liaison de neutre en armoire	Ithe	160A	200A	250A	315A	400A
Courant assigné d'emploi contact auxiliaire						
Ue = 400V AC - 15 :	Ie	4A	4A	4A	4A	4A
Ue = 660V AC - 12 :	Ie	10A	10A	10A	10A	10A
Normes :	EN 60947-3, IEC 60947-3, CSA C22.2 N° 14					
Agréments :	KEMA, Lloyd's, Veritas, CSA					

Fiche technique et dimensions

	Châssis Type	3 QSA 400	3 QSA 630	3 QSA 800
Intensité nominale à l'air libre	Ith	400A	630A	800A
Intensité nominale en armoire	Ithe	400A	630A	800A
Courant assigné ininterrompu	Iu	400A	630A	800A
Tension assignée d'emploi	Ue	690V	690V	690A
Tension assignée d'isolement	Ui	1000V	1000V	1000A
Tension assignée de tenue aux chocs	Uimp	12kV	12kV	12kV
Courant assigné d'emploi				
Ue = 415V AC - 21B :	Ie	400A	630A	800A
Ue = 415V AC - 22B :	Ie	400A	630A	800A
Ue = 415V AC - 23B :	Ie	400A	630A	800A
Ue = 500V AC - 21B :	Ie	400A	630A	800A
Ue = 500V AC - 22B :	Ie	400A	630A	800A
Ue = 500V AC - 23B :	Ie	400A	630A	800A
Ue = 690V AC - 21B :	Ie	400A	630A	800A
Ue = 690V AC - 22B :	Ie	400A	630A	800A
Ue = 690V AC - 23B :	Ie	400A	630A	800A
Puissance assignée d'emploi				
Ue = 415V AC - 23B :		220kW	375kW	500kW
Ue = 500V AC - 23B :		257kW	475kW	560kW
Ue = 690V AC - 23B :		375kW	630kW	900kW
Courant assigné d'emploi agrégé CSA				
Ue = 600V :	Ie	-	400hp	-
Ue = 600V :	In	-	400A	-
Courant de court-circuit avec fusible		50kA	50kA	50kA
Pouvoir de fermeture en court-circuit		64kA	64kA	64kA
Joule max.		13000kA ² s	13000kA ² s	15000kA ² s
Calibre fusible max.	In	800A	800A	800A
Taille des fusibles		3/C1-C3	3/C1-C3	3/C1-C3
Intensité nominale du pôle de neutre commuté en armoire				
Ithe		400A	630A	800A
Courant assigné d'emploi Ue=500 V AC-22 B :				
Ie		400A	630A	800A
Intensité nominale de la liaison de neutre en armoire				
Ithe		400A	630A	800A
Courant assigné d'emploi contact auxiliaire				
Ue = 400V AC - 15 :	Ie	4A	4A	4A
Ue = 660V AC - 12 :	Ie	10A	10A	10A
Normes :				
EN 60947-3, IEC 60947-3, CSA C22.2 N° 14				
Agréments :				
KEMA, Lloyd's, Veritas, CSA				

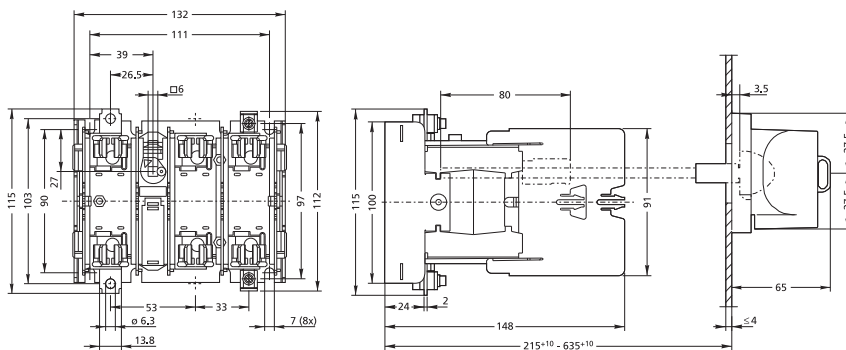
Fiche technique et dimensions

DIMENSIONS QSA, 40A - 63A



QSA 40N0 / QSA 63N0
(BS)

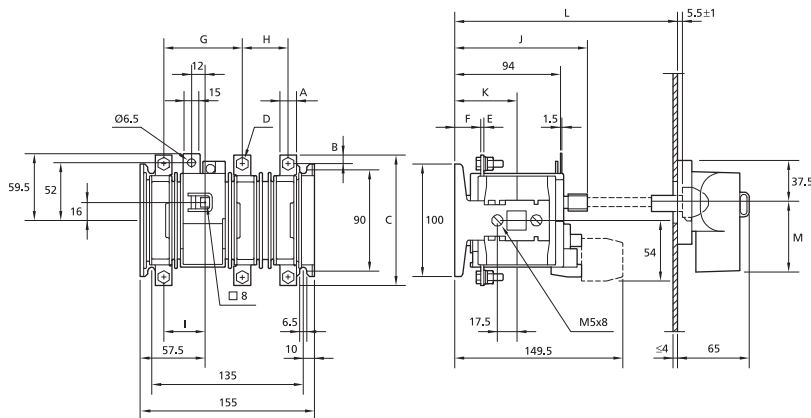
DIMENSIONS POLE DE NEUTRE COMMUTE POUR QSA, 40A - 63A



QSA 40N0 / QSA 63N0
(DIN)

Fiche technique et dimensions

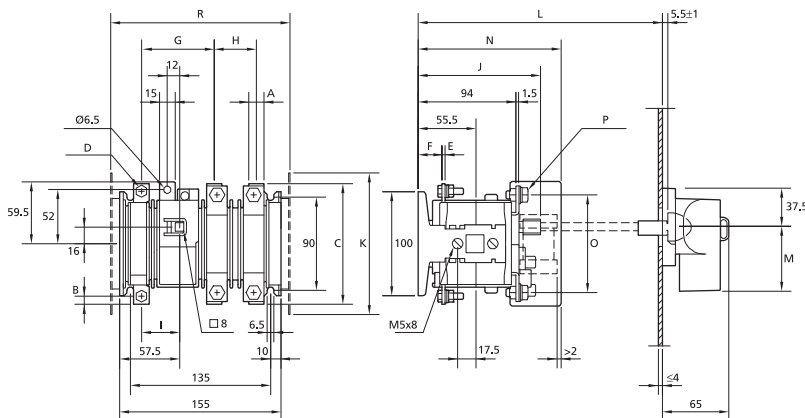
DIMENSIONS QSA , 63 A - 160 A / TAILLE 1



QSA 63N1/QSA 160N1 (DIN)

Type	A	B	C	D	E	F	G	H	I	J	K	L	M	N
QSA 63N1-00	12	6	100	M5	2	24	72	38,5	38	118	55,5	$^{+10}_{-620}$	62	155,5
QSA 100N1-00	15	7,5	116	M6	3	23	70	40,5	37	118	55,5	$^{+10}_{-620}$	62	155,5
QSA 125N1-00	15	7,5	116	M6	3	23	70	40,5	37	118	55,5	$^{+10}_{-620}$	62	155,5
QSA 160N1-00	20	10	127	M8	3	23	65	45,5	35	118	55,5	$^{+10}_{-620}$	62	163

DIMENSIONS QSA , 63 A - 160 A / TAILLE 1

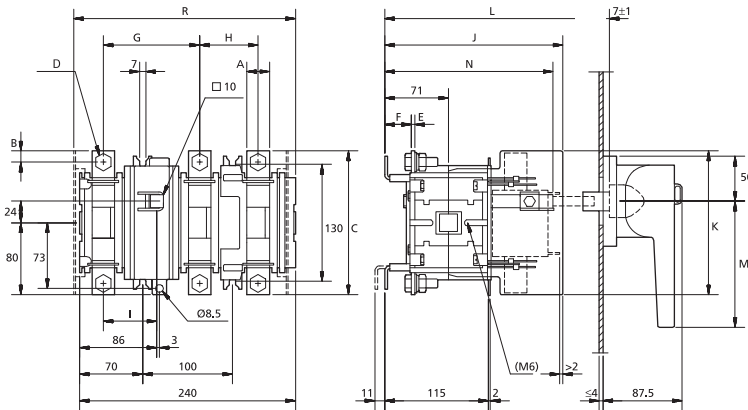


QSA 63N1/QSA 160N1 (BS)

Type	A	B	C	D	E	F	G	H	I	J	K	L	M	N	O	P	R
QSA 63N1-A3	12	6	100	M5	2	24	72	38,5	38	118	95	200	62	155,5	73	M5	-
QSA 100N1-A4	15	7,5	116	M6	3	23	70	40,5	37	118	120	200	62	137,5	94	M8	-
QSA 125N1-B2	15	7,5	-	M6	3	23	70	40,5	37	118	150	200	62	137,5	112	M8	184
QSA 160N1-B2	20	10	-	M8	3	23	65	45,5	35	118	150	200	62	137,5	112	M8	184

Fiche technique et dimensions

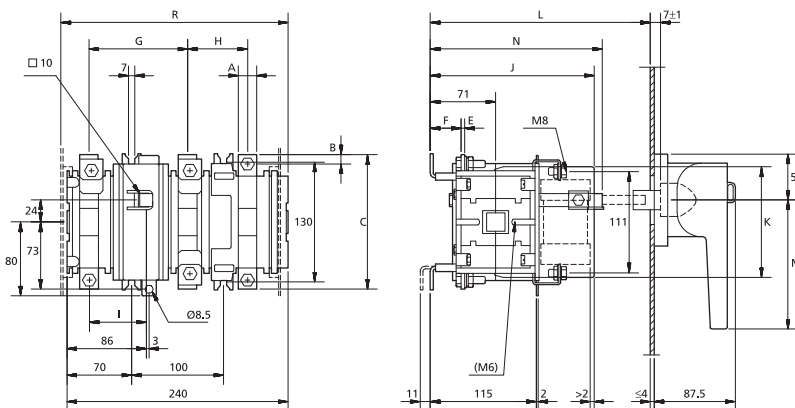
DIMENSIONS QSA, 160A - 315A / TAILLE 2



QSA 160N/QSA 315N (DIN)

Type	A	B	C	D	E	F	G	H	I	J	K	L	M	N	R
QSA 160N-00	20	10	146	M8	4	33	107	65	62	188	150	205 ⁺¹⁵ -625 ⁺¹⁵	140	178	-
QSA 200N-2	25	12,5	160	M10	4	29	107	65	59,5	198	160	205 ⁺¹⁵ -625 ⁺¹⁵	140	188	246,5
QSA 250N-2	25	12,5	160	M10	4	29	107	65	59,5	198	160	205 ⁺¹⁵ -625 ⁺¹⁵	140	188	246,5
QSA 315N-2	25	12,5	160	M10	6	27	107	65	59,5	198	160	205 ⁺¹⁵ -625 ⁺¹⁵	140	188	246,5
QSA 400N-2	25	12,5	160	M10	6	27	107	65	59,5	198	160	205 ⁺¹⁵ -625 ⁺¹⁵	140	188	246,5

DIMENSIONS QSA, 160A - 315A / TAILLE 2

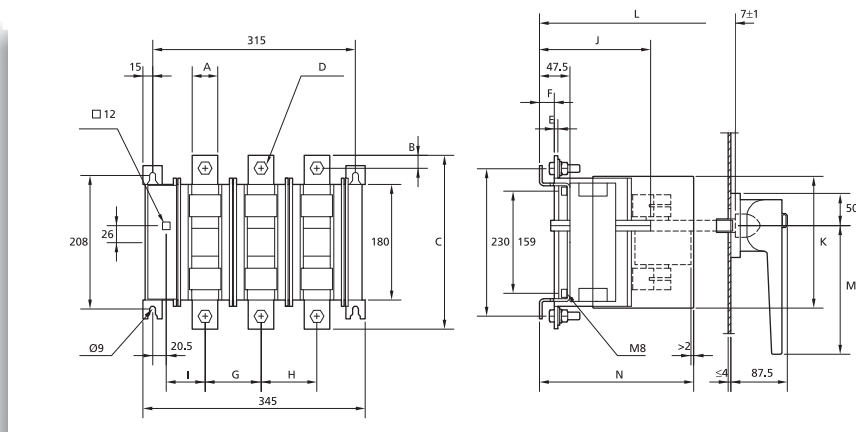


QSA 160N/QSA 315N (BS)

Type	A	B	C	D	E	F	G	H	I	J	K	L	M	N	R
QSA 160N-B2	20	10	146	M8	4	33	107	65	62	188	120	205 ⁺¹⁵ -625 ⁺¹⁵	140	178	-
QSA 200N-B2	20	10	146	M8	4	33	107	65	62	188	120	205 ⁺¹⁵ -625 ⁺¹⁵	140	178	-
QSA 250N-B4	25	12,5	160	M10	4	29	107	65	59,5	188	160	205 ⁺¹⁵ -625 ⁺¹⁵	140	198	246,5
QSA 315N-B4	25	12,5	160	M10	6	27	107	65	59,5	188	160	205 ⁺¹⁵ -625 ⁺¹⁵	140	198	246,5
QSA 400N-B4	25	12,5	160	M10	6	27	107	65	59,5	188	160	205 ⁺¹⁵ -625 ⁺¹⁵	140	198	246,5

Fiche technique et dimensions

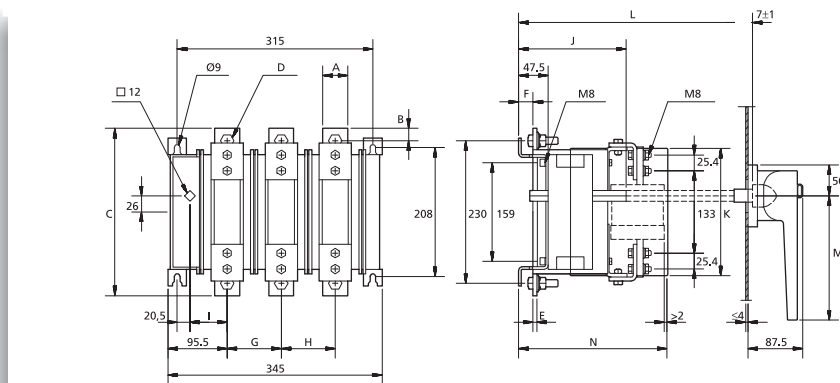
DIMENSIONS QSA , 400 A - 630 A / TAILLE 3



QSA 400 - QSA 630 (DIN)

Type	A	B	C	D	E	F	G	H	I	J	K	L	M	N
QSA 400-3	40	20	270	M12	6	23	87	87	60	173	205	+10-620+10	200	240
QSA 630-3	40	20	270	M12	6	23	87	87	60	173	205	+10-620+10	200	240

DIMENSIONS QSA , 400 A - 630 A / TAILLE 3

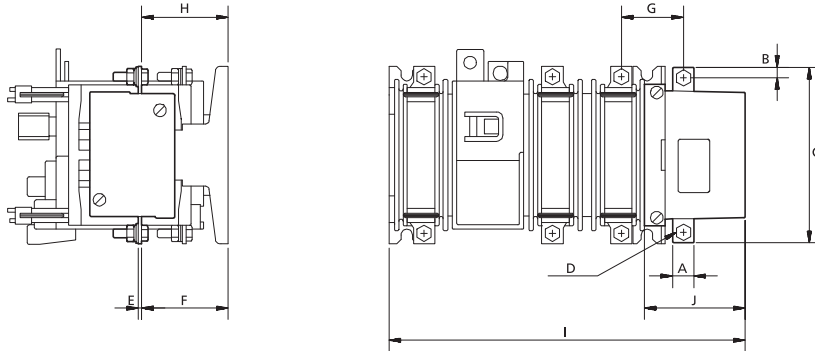


QSA 400 - QSA 630 (BS)

Type	A	B	C	D	E	F	G	H	I	J	K	L	M	N
QSA 400-C3	40	20	270	M12	6	23	87	87	60	173	205	+10-620+10	200	240
QSA 630-C3	40	20	270	M12	6	23	87	87	60	173	205	+10-620+10	200	240
QSA 800-C3	40	20	270	M12	6	23	87	87	60	173	205	+10-620+10	200	240

Fiche technique et dimensions

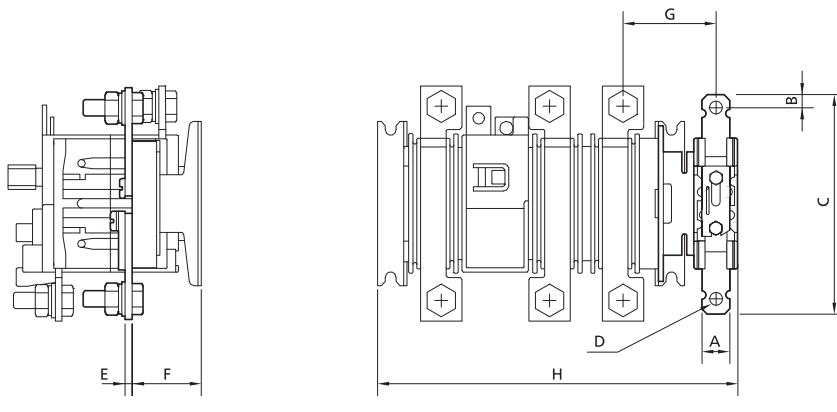
DIMENSIONS POLE DE NEUTRE COMMUTE POUR QSA, 63A - 400A / TAILLE 0,1 ET 2



- QSA 63N1/QSA 160N1 (DIN/BS)
- QSA 160N/QSA 400N (DIN/BS)

Type	A	B	C	D	E	F	G	H	I	J
QSA 40N0/QSA 63N0	12	6	99	M5	4,5	48	35	45,5	177	45
QSA 63N1	12	6	99	M5	2	48,5	36	48,5	200	45
QSA 100N1	15	7,5	105	M6	4,5	48,5	33,5	46	200	45
QSA 125N1	15	7,5	105	M6	4,5	48,5	33,5	46	200	45
QSA 160N1	20	10	115	M8	4,5	48,5	32	46	200	45
QSA 160N	20	10	146	M8	4	69	53	69	299	53
QSA 200N	20	10	146	M8	4	69	53	69	299	53
QSA 250N	25	12,5	160	M10	4	69	55,5	69	299	53
QSA 315N	25	12,5	160	M10	4	69	55,5	69	299	53
QSA 400N	25	12,5	160	M10	4	69	55,5	69	299	53

DIMENSIONS LIAISON DE NEUTRE POUR QSA, 63A - 400A / TAILLE 0,1 ET 2

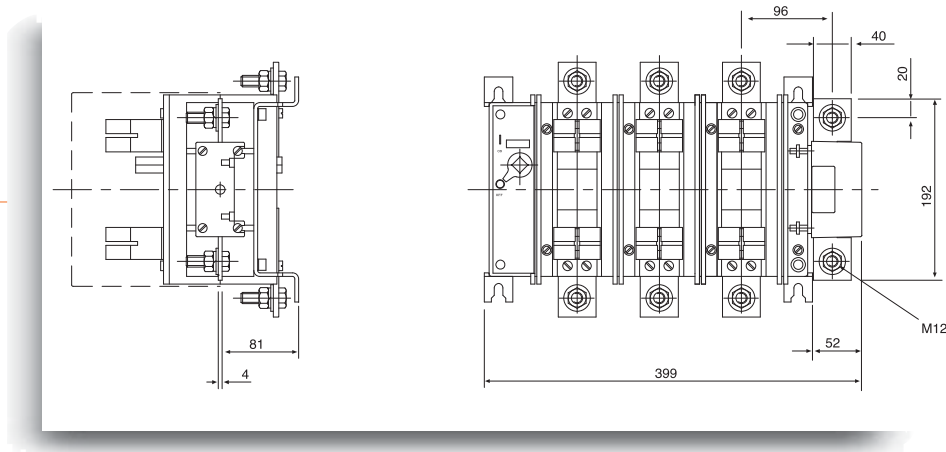


- QSA 63N1/QSA 160N1 (DIN/BS)
- QSA 160N/QSA 400N (DIN/BS)

Type	A	B	C	D	E	F	G	H
QSA 40N0/QSA 63N0	12	6	99	M5	4,5	48	45,5	177
QSA 63N1	12	6	114	M5	2,5	41,5	57	203
QSA 100N1	15	7,5	116,5	M6	3	41,5	56	203
QSA 125N1	15	7,5	116,5	M6	3	41,5	56	216
QSA 160N1	20	10	127	M8	3	41,5	54	216
QSA 160N	20	10	146	M8	4	70	79	296,5
QSA 200N	20	10	146	M8	4	70	79	296,5
QSA 250N	25	12,5	160	M10	4	70	76,5	296,5
QSA 315N	25	12,5	160	M10	4	70	76,5	296,5
QSA 400N	25	12,5	160	M10	4	70	76,5	296,5

Fiche technique et dimensions

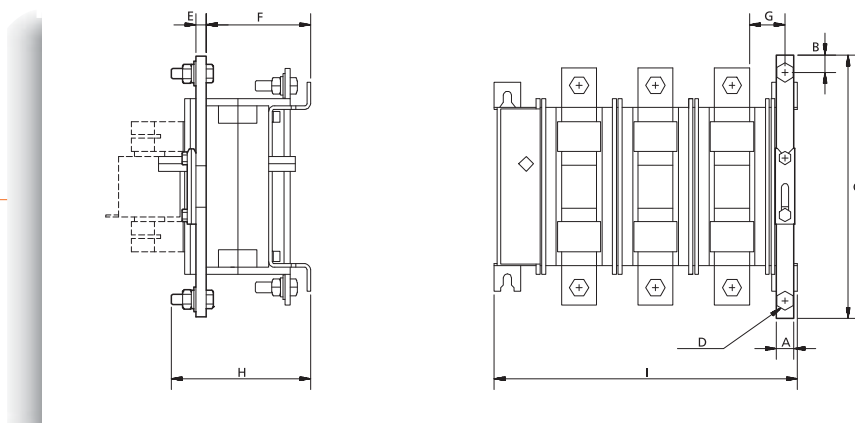
DIMENSIONS POLE DE NEUTRE COMMUTE POUR QSA , 400 A - 800 A / TAILLE 3



QSA 400 - QSA 630 (DIN/BS)
 QSA 400 - QSA 800 (BS)

1.45

DIMENSIONS LIAISON DE NEUTRE POUR QSA , 400 A - 800 A / TAILLE 3

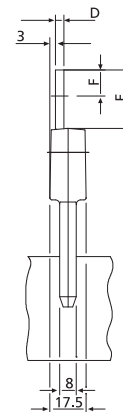
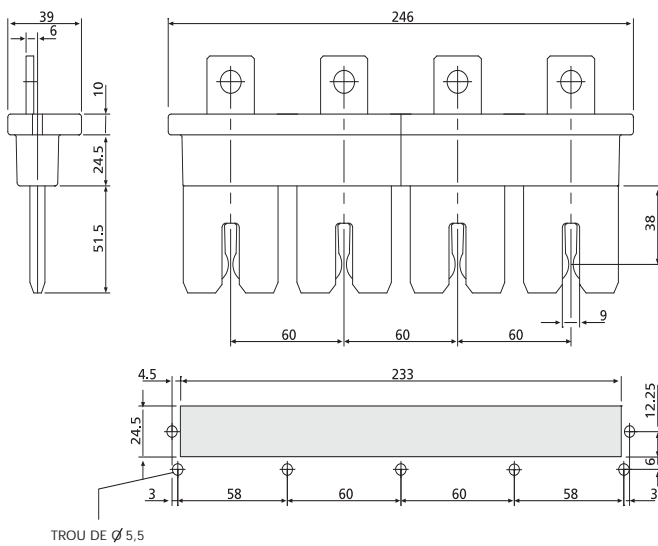
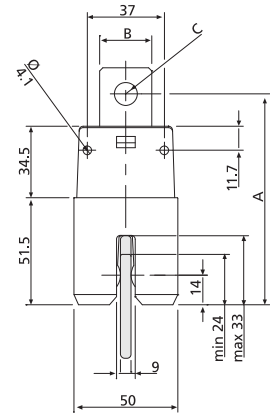
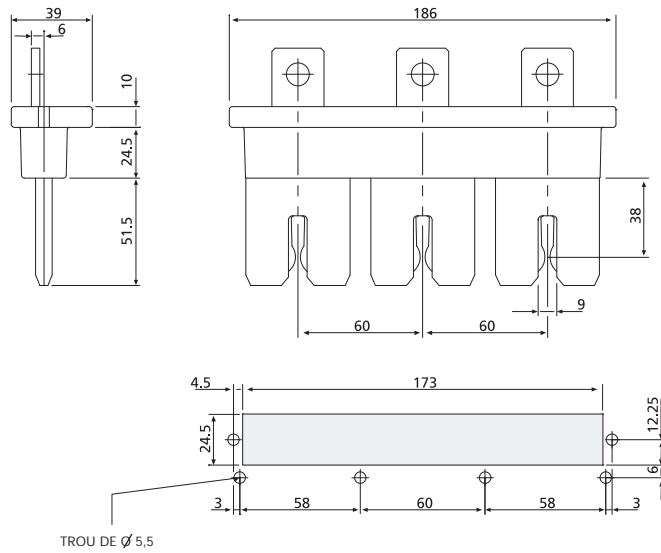


QSA 400 - QSA 630 (DIN/BS)
 QSA 400 - QSA 800 (BS)

Type	A	B	C	D	E	F	G	H	I
QSA 400	20	20	300	M12	12	118,5	60,5	158,5	345
QSA 630	20	20	300	M12	12	118,5	60,5	158,5	345
QSA 800	20	20	300	M12	12	118,5	60,5	158,5	345

Fiche technique et dimensions

DIMENSIONS DES ENSEMBLES D'ENFICHAGE 3 ET 4 POLES, 125A - 315A

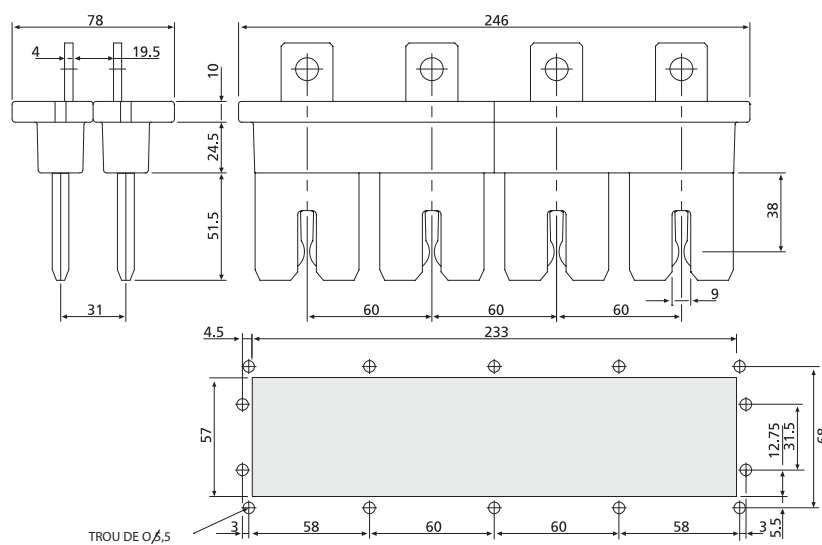
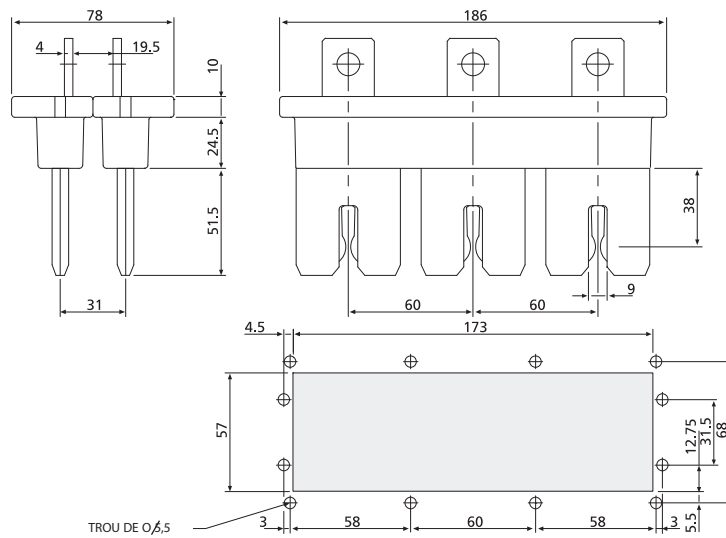


Type	A	B	C
125/160 A	99	20	M8
250/315 A	101,5	25	M10

Type	D	E	F
125/160 A	3	23	10
250/315 A	4	28	12,5

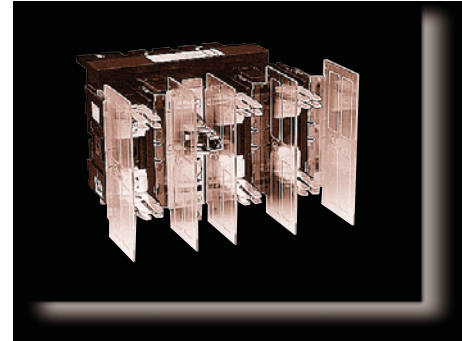
Fiche technique et dimensions

DIMENSIONS DES ENSEMBLES D 'ENFICHAGE 3 ET 4 POLES , 400 A - 630 A



INTERRUPTEUR FUSIBLE

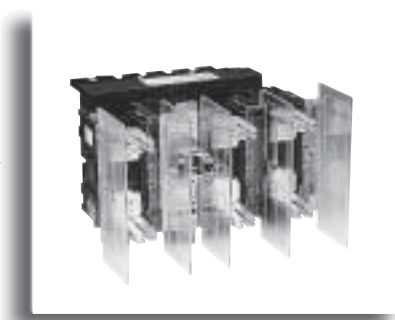
Q - QUICK , 40 - 400 A, 690 V



Présentation

CARACTÉRISTIQUES

- ☒ Appareil avec connexion complète
- ☒ Avec système d'enfichage
- ☒ Avec raccordement latéral à gauche et / ou à droite
- ☒ Avec enfichage et raccordement latéral à gauche ou à droite



1.49

Q-QUICK AVEC ENFICHAGE TAILLE

0 (DIN)

lthe	Nombre de pôles	Désignation	Référence
40 A	3	QSA 40N0-00/3	1320212
40 A	4	QSA 40N0-00/3N	1320224
63 A	3	QSA 63N0-00/3	1320243
63 A	4	QSA 63N0-00/3N	1320255

Q-QUICK AVEC ENFICHAGE TAILLE

1 (DIN)

lthe	Nombre de pôles	Désignation	Référence
100 A	3	QSA 100N1-00/3	1320714
100 A	4	QSA 100N1-00/3N	1320726
125 A	3	QSA 125N1-00/3	1320738
125 A	4	QSA 125N1-00/3N	1320750
160 A	3	QSA 160N1-00/3	1320762
160 A	4	QSA 160N1-00/3N	1320774

Q-QUICK AVEC ENFICHAGE TAILLE

2 (DIN)

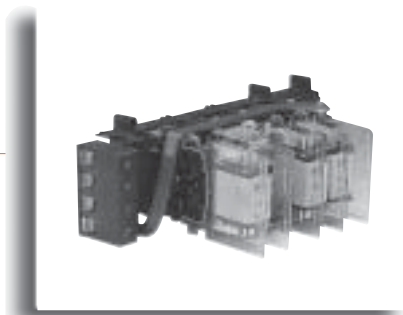
lthe	Nombre de pôles	Désignation	Référence
200 A	3	QSA 200N-2/3	1320786
200 A	4	QSA 200N-2/3N	1320798
250 A	3	QSA 250N-2/3	1320810
250 A	4	QSA 250N-2/3N	1320822
315 A	3	QSA 315N-2/3	1320834
315 A	4	QSA 315N-2/3N	1320846
400 A	3	QSA 400N-2/3	1320858
400 A	4	QSA 400N-2/3N	1320870

* 4-pôle=3-pôle + neutre commuté ; 3-pôle + liaison de neutre sur demande

INTERRUPTEUR FUSIBLE

Q - QUICK, 40 - 400A, 690V

Présentation



Q-QUICK AVEC RACCORDEMENT A GAUCHE TAILLE 0 (DIN)

lthe	Nombre de pôles	Désignation	Référence
40 A	3	QSA 40N0-00/3	1320213
40 A	4	QSA 40N0-00/3N	1320225
63 A	3	QSA 63N0-00/3	1320244
63 A	4	QSA 63N0-00/3N	1320256

Q-QUICK AVEC RACCORDEMENT A GAUCHE TAILLE 1 (DIN)

lthe	Nombre de pôles	Désignation	Référence
100 A	3	QSA 100N1-00/3	1320715
100 A	4	QSA 100N1-00/3N	1320727
125 A	3	QSA 125N1-00/3	1320739
125 A	4	QSA 125N1-00/3N	1320751
160 A	3	QSA 160N1-00/3	1320763
160 A	4	QSA 160N1-00/3N	1320775

Q-QUICK AVEC RACCORDEMENT A GAUCHE TAILLE 2 (DIN)

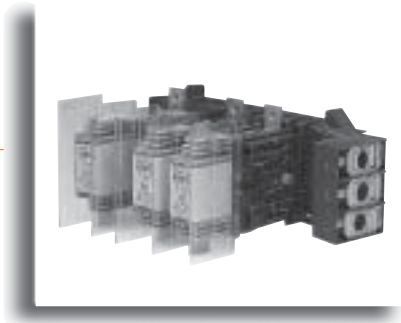
lthe	Nombre de pôles	Désignation	Référence
200 A	3	QSA 200N-2/3	1320787
200 A	4	QSA 200N-2/3N	1320799
250 A	3	QSA 250N-2/3	1320811
250 A	4	QSA 250N-2/3N	1320823
315 A	3	QSA 315N-2/3	1320835
315 A	4	QSA 315N-2/3N	1320847
400 A	3	QSA 400N-2/3	1320859
400 A	4	QSA 400N-2/3N	1320871

* 4-pôle=3-pôle + neutre commuté ; 3-pôle + liaison de neutre sur demande

INTERRUPTEUR FUSIBLE

Q - QUICK , 40 - 400 A, 690 V

Présentation



Q-QUICK AVEC RACCORDEMENT A DROITE TAILLE			0 (DIN)
Ithe	Nombre de pôles	Désignation	Référence
40 A	3	QSA 40N0-00/3	1320214
40 A	4	QSA 40N0-00/3N	1320226
63 A	3	QSA 63N0-00/3	1320245
63 A	4	QSA 63N0-00/3N	1320257

1.51

Q-QUICK AVEC RACCORDEMENT A DROITE TAILLE			1 (DIN)
Ithe	Nombre de pôles	Désignation	Référence
100 A	3	QSA 100N1-00/3	1320716
100 A	4	QSA 100N1-00/3N	1320728
125 A	3	QSA 125N1-00/3	1320740
125 A	4	QSA 125N1-00/3N	1320752
160 A	3	QSA 160N1-00/3	1320764
160 A	4	QSA 160N1-00/3N	1320776

Q-QUICK AVEC RACCORDEMENT A DROITE TAILLE			2 (DIN)
Ithe	Nombre de pôles	Désignation	Référence
200 A	3	QSA 200N-2/3	1320788
200 A	4	QSA 200N-2/3N	1320800
250 A	3	QSA 250N-2/3	1320812
250 A	4	QSA 250N-2/3N	1320824
315 A	3	QSA 315N-2/3	1320836
315 A	4	QSA 315N-2/3N	1320848
400 A	3	QSA 400N-2/3	1320860
400 A	4	QSA 400N-2/3N	1320872

* 4-pôle=3-pôle + neutre commuté ; 3-pôle + liaison de neutre sur demande

INTERRUPTEUR FUSIBLE

Q - QUICK, 40 - 400A, 690V

Présentation



Q-QUICK AVEC RACCORDEMENT A GAUCHE ET A DROITE TAILLE 0 (DIN)

Ithe	Nombre de pôles	Désignation	Référence
40 A	3	QSA 40N0-00/3	1320215
40 A	4	QSA 40N0-00/3N	1320227
63 A	3	QSA 63N0-00/3	1320246
63 A	4	QSA 63N0-00/3N	1320258

Q-QUICK AVEC RACCORDEMENT A GAUCHE ET A DROITE TAILLE 1 (DIN)

Ithe	Nombre de pôles	Désignation	Référence
100 A	3	QSA 100N1-00/3	1320717
100 A	4	QSA 100N1-00/3N	1320729
125 A	3	QSA 125N1-00/3	1320741
125 A	4	QSA 125N1-00/3N	1320753
160 A	3	QSA 160N1-00/3	1320765
160 A	4	QSA 160N1-00/3N	1320777

Q-QUICK AVEC RACCORDEMENT A GAUCHE ET A DROITE TAILLE 2 (DIN)

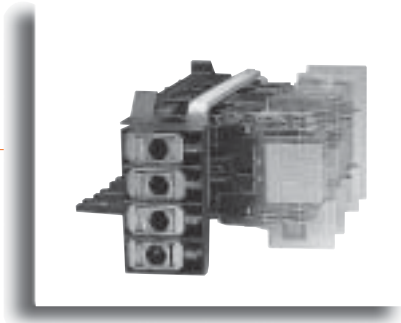
Ithe	Nombre de pôles	Désignation	Référence
200 A	3	QSA 200N-2/3	1320789
200 A	4	QSA 200N-2/3N	1320801
250 A	3	QSA 250N-2/3	1320813
250 A	4	QSA 250N-2/3N	1320825
315 A	3	QSA 315N-2/3	1320837
315 A	4	QSA 315N-2/3N	1320849
400 A	3	QSA 400N-2/3	1320861
400 A	4	QSA 400N-2/3N	1320873

* 4-pôle=3-pôle + neutre commuté ; 3-pôle + liaison de neutre sur demande

INTERRUPTEUR FUSIBLE

Q - QUICK , 40 - 400 A, 690 V

Présentation



Q-QUICK AVEC ENFICHAGE ET RACCORDEMENT A GAUCHE TAILLE 0 (DIN)

Interrup	Nombre de pôles	Désignation	Référence
40 A	3	QSA 40N0-00/3	1320216
40 A	4	QSA 40N0-00/3N	1320228
63 A	3	QSA 63N0-00/3	1320247
63 A	4	QSA 63N0-00/3N	1320259

1.53

Q-QUICK AVEC ENFICHAGE ET RACCORDEMENT A GAUCHE TAILLE 1 (DIN)

Interrup	Nombre de pôles	Désignation	Référence
100 A	3	QSA 100N1-00/3	1320718
100 A	4	QSA 100N1-00/3N	1320730
125 A	3	QSA 125N1-00/3	1320742
125 A	4	QSA 125N1-00/3N	1320754
160 A	3	QSA 160N1-00/3	1320766
160 A	4	QSA 160N1-00/3N	1320778

Q-QUICK AVEC ENFICHAGE ET RACCORDEMENT A GAUCHE TAILLE 2 (DIN)

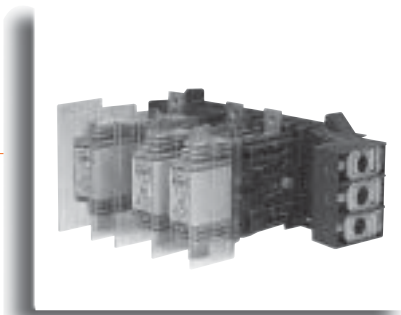
Interrup	Nombre de pôles	Désignation	Référence
200 A	3	QSA 200N-2/3	1320790
200 A	4	QSA 200N-2/3N	1320802
250 A	3	QSA 250N-2/3	1320814
250 A	4	QSA 250N-2/3N	1320826
315 A	3	QSA 315N-2/3	1320838
315 A	4	QSA 315N-2/3N	1320850
400 A	3	QSA 400N-2/3	1320862
400 A	4	QSA 400N-2/3N	1320874

* 4-pôle=3-pôle + neutre commuté ; 3-pôle + liaison de neutre sur demande

INTERRUPTEUR FUSIBLE

Q - QUICK, 40 - 400A, 690V

Présentation



Q-QUICK AVEC ENFICHAGE ET RACCORDEMENT A DROITE TAILLE 0 (DIN)

Ithe	Nombre de pôles	Désignation	Référence
40 A	3	QSA 40N0-00/3	1320217
40 A	4	QSA 40N0-00/3N	1320229
63 A	3	QSA 63N0-00/3	1320248
63 A	4	QSA 63N0-00/3N	1320260

Q-QUICK AVEC ENFICHAGE ET RACCORDEMENT A DROITE TAILLE 1 (DIN)

Ithe	Nombre de pôles	Désignation	Référence
100 A	3	QSA 100N1-00/3	1320719
100 A	4	QSA 100N1-00/3N	1320731
125 A	3	QSA 125N1-00/3	1320743
125 A	4	QSA 125N1-00/3N	1320755
160 A	3	QSA 160N1-00/3	1320767
160 A	4	QSA 160N1-00/3N	1320779

Q-QUICK AVEC ENFICHAGE ET RACCORDEMENT A DROITE TAILLE 2 (DIN)

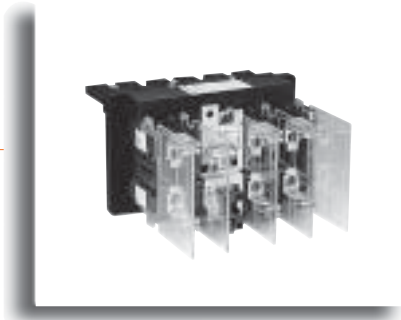
Ithe	Nombre de pôles	Désignation	Référence
200 A	3	QSA 200N-2/3	1320791
200 A	4	QSA 200N-2/3N	1320803
250 A	3	QSA 250N-2/3	1320815
250 A	4	QSA 250N-2/3N	1320827
315 A	3	QSA 315N-2/3	1320839
315 A	4	QSA 315N-2/3N	1320851
400 A	3	QSA 400N-2/3	1320863
400 A	4	QSA 400N-2/3N	1320875

* 4-pôle=3-pôle + neutre commuté ; 3-pôle + liaison de neutre sur demande

INTERRUPTEUR FUSIBLE

Q - QUICK , 40 - 400 A, 690 V

Présentation



Q-QUICK AVEC ENFICHAGE TAILLE		0 (BS)	
Ithe	Nombre de pôles	Désignation	Référence
40 A	3	QSA 40N0-A3/3	1320218
40 A	4	QSA 40N0-A3/3N	1320230
63 A	3	QSA 63N0-A3/3	1320249
63 A	4	QSA 63N0-A3/3N	1320261

Q-QUICK AVEC ENFICHAGE TAILLE		1 (BS)	
Ithe	Nombre de pôles	Désignation	Référence
100 A	3	QSA 100N1-A4/3	1320720
100 A	4	QSA 100N1-A4/3N	1320732
125 A	3	QSA 125N1-B2/3	1320744
125 A	4	QSA 125N1-B2/3N	1320756
160 A	3	QSA 160N1-B2/3	1320768
160 A	4	QSA 160N1-B2/3N	1320780

Q-QUICK AVEC ENFICHAGE TAILLE		2 (BS)	
Ithe	Nombre de pôles	Désignation	Référence
200 A	3	QSA 200N-B2/3	1320792
200 A	4	QSA 200N-B2/3N	1320804
250 A	3	QSA 250N-B4/3	1320816
250 A	4	QSA 250N-B4/3N	1320828
315 A	3	QSA 315N-B4/3	1320840
315 A	4	QSA 315N-B4/3N	1320852
400 A	3	QSA 400N-B4/3	1320864
400 A	4	QSA 400N-B4/3N	1320876

* 4-pôle=3-pôle + neutre commuté ; 3-pôle + liaison de neutre sur demande

INTERRUPTEUR FUSIBLE

Q - QUICK, 40 - 400A, 690V

Présentation



Q-QUICK AVEC RACCORDEMENT A GAUCHE TAILLE 0 (BS)

Ithe	Nombre de pôles	Désignation	Référence
40 A	3	QSA 40N0-A3/3	1320219
40 A	4	QSA 40N0-A3/3N	1320231
63 A	3	QSA 63N0-A3/3	1320250
63 A	4	QSA 63N0-A3/3N	1320262

Q-QUICK AVEC RACCORDEMENT A GAUCHE TAILLE 1 (BS)

Ithe	Nombre de pôles	Désignation	Référence
100 A	3	QSA 100N1-A4/3	1320721
100 A	4	QSA 100N1-A4/3N	1320733
125 A	3	QSA 125N1-B2/3	1320745
125 A	4	QSA 125N1-B2/3N	1320757
160 A	3	QSA 160N1-B2/3	1320769
160 A	4	QSA 160N1-B2/3N	1320781

Q-QUICK AVEC RACCORDEMENT A GAUCHE TAILLE 2 (BS)

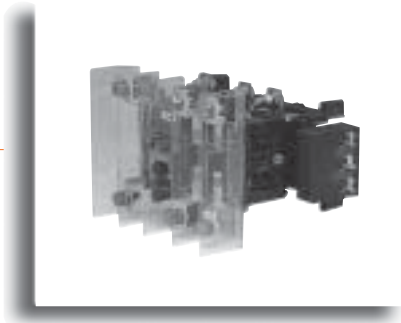
Ithe	Nombre de pôles	Désignation	Référence
200 A	3	QSA 200N-B2/3	1320793
200 A	4	QSA 200N-B2/3N	1320805
250 A	3	QSA 250N-B4/3	1320817
250 A	4	QSA 250N-B4/3N	1320829
315 A	3	QSA 315N-B4/3	1320841
315 A	4	QSA 315N-B4/3N	1320853
400 A	3	QSA 400N-B4/3	1320865
400 A	4	QSA 400N-B4/3N	1320877

* 4-pôle=3-pôle + neutre commuté ; 3-pôle + liaison de neutre sur demande

INTERRUPTEUR FUSIBLE

Q - QUICK , 40 - 400 A, 690 V

Présentation



Q-QUICK AVEC RACCORDEMENT A DROITE TAILLE			0 (BS)
Ithe	Nombre de pôles	Désignation	Référence
40 A	3	QSA 40N0-A3/3	1320220
40 A	4	QSA 40N0-A3/3N	1320232
63 A	3	QSA 63N0-A3/3	1320251
63 A	4	QSA 63N0-A3/3N	1320263

Q-QUICK AVEC RACCORDEMENT A DROITE TAILLE			1 (BS)
Ithe	Nombre de pôles	Désignation	Référence
100 A	3	QSA 100N1-A4/3	1320722
100 A	4	QSA 100N1-A4/3N	1320734
125 A	3	QSA 125N1-B2/3	1320746
125 A	4	QSA 125N1-B2/3N	1320758
160 A	3	QSA 160N1-B2/3	1320770
160 A	4	QSA 160N1-B2/3N	1320782

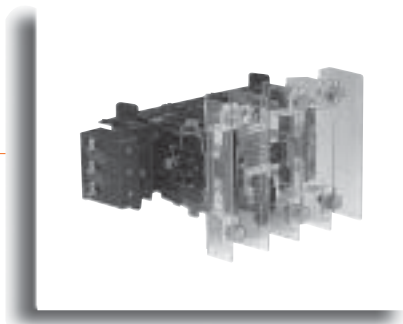
Q-QUICK AVEC RACCORDEMENT A DROITE TAILLE			2 (BS)
Ithe	Nombre de pôles	Désignation	Référence
200 A	3	QSA 200N-B2/3	1320794
200 A	4	QSA 200N-B2/3N	1320806
250 A	3	QSA 250N-B4/3	1320818
250 A	4	QSA 250N-B4/3N	1320830
315 A	3	QSA 315N-B4/3	1320842
315 A	4	QSA 315N-B4/3N	1320854
400 A	3	QSA 400N-B4/3	1320866
400 A	4	QSA 400N-B4/3N	1320878

* 4-pôle=3-pôle + neutre commuté ; 3-pôle + liaison de neutre sur demande

INTERRUPTEUR FUSIBLE

Q - QUICK, 40 - 400A, 690V

Présentation



1.58

Q-QUICK AVEC RACCORDEMENT A GAUCHE ET A DROITE TAILLE 0 (BS)

Ithe	Nombre de pôles	Désignation	Référence
40 A	3	QSA 40N0-A3/3	1320221
40 A	4	QSA 40N0-A3/3N	1320240
63 A	3	QSA 63N0-A3/3	1320252
63 A	4	QSA 63N0-A3/3N	1320264

Q-QUICK AVEC RACCORDEMENT A GAUCHE ET A DROITE TAILLE 1 (BS)

Ithe	Nombre de pôles	Désignation	Référence
100 A	3	QSA 100N1-A4/3	1320723
100 A	4	QSA 100N1-A4/3N	1320735
125 A	3	QSA 125N1-B2/3	1320747
125 A	4	QSA 125N1-B2/3N	1320759
160 A	3	QSA 160N1-B2/3	1320771
160 A	4	QSA 160N1-B2/3N	1320783

Q-QUICK AVEC RACCORDEMENT A GAUCHE ET A DROITE TAILLE 2 (BS)

Ithe	Nombre de pôles	Désignation	Référence
200 A	3	QSA 200N-B2/3	1320795
200 A	4	QSA 200N-B2/3N	1320807
250 A	3	QSA 250N-B4/3	1320819
250 A	4	QSA 250N-B4/3N	1320831
315 A	3	QSA 315N-B4/3	1320843
315 A	4	QSA 315N-B4/3N	1320855
400 A	3	QSA 400N-B4/3	1320867
400 A	4	QSA 400N-B4/3N	1320879

* 4-pôle=3-pôle + neutre commuté ; 3-pôle + liaison de neutre sur demande

INTERRUPTEUR FUSIBLE

Q - QUICK , 40 - 400 A, 690 V

Présentation



Q-QUICK AVEC ENFICHAGE ET RACCORDEMENT A GAUCHE TAILLE 0 (BS)

Ithe	Nombre de pôles	Désignation	Référence
40 A	3	QSA 40N0-A3/3	1320222
40 A	4	QSA 40N0-A3/3N	1320241
63 A	3	QSA 63N0-A3/3	1320253
63 A	4	QSA 63N0-A3/3N	1320265

1.59

Q-QUICK AVEC ENFICHAGE ET RACCORDEMENT A GAUCHE TAILLE 1 (BS)

Ithe	Nombre de pôles	Désignation	Référence
100 A	3	QSA 100N1-A4/3	1320724
100 A	4	QSA 100N1-A4/3N	1320736
125 A	3	QSA 125N1-B2/3	1320748
125 A	4	QSA 125N1-B2/3N	1320760
160 A	3	QSA 160N1-B2/3	1320772
160 A	4	QSA 160N1-B2/3N	1320784

Q-QUICK AVEC ENFICHAGE ET RACCORDEMENT A GAUCHE TAILLE 2 (BS)

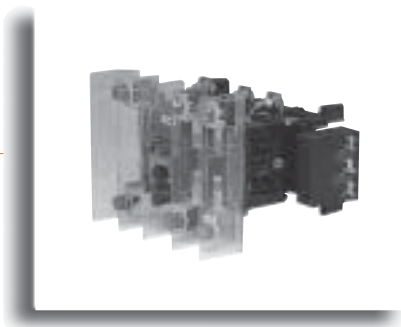
Ithe	Nombre de pôles	Désignation	Référence
200 A	3	QSA 200N-B2/3	1320796
200 A	4	QSA 200N-B2/3N	1320808
250 A	3	QSA 250N-B4/3	1320820
250 A	4	QSA 250N-B4/3N	1320832
315 A	3	QSA 315N-B4/3	1320844
315 A	4	QSA 315N-B4/3N	1320856
400 A	3	QSA 400N-B4/3	1320868
400 A	4	QSA 400N-B4/3N	1320880

* 4-pôle=3-pôle + neutre commuté ; 3-pôle + liaison de neutre sur demande

INTERRUPTEUR FUSIBLE

Q - QUICK, 40 - 400A, 690V

Présentation



1.60

Q-QUICK AVEC ENFICHAGE ET RACCORDEMENT A DROITE TAILLE 0 (BS)

Ithe	Nombre de pôles	Désignation	Référence
40 A	3	QSA 40N0-A3/3	1320223
40 A	4	QSA 40N0-A3/3N	1320242
63 A	3	QSA 63N0-A3/3	1320254
63 A	4	QSA 63N0-A3/3N	1320266

Q-QUICK AVEC ENFICHAGE ET RACCORDEMENT A DROITE TAILLE 1 (BS)

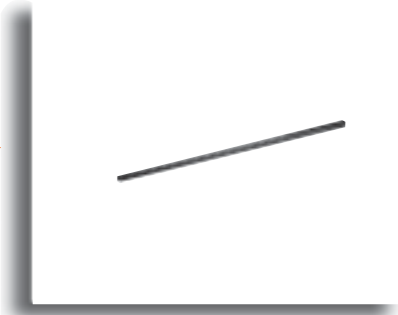
Ithe	Nombre de pôles	Désignation	Référence
100 A	3	QSA 100N1-A4/3	1320725
100 A	4	QSA 100N1-A4/3N	1320737
125 A	3	QSA 125N1-B2/3	1320749
125 A	4	QSA 125N1-B2/3N	1320761
160 A	3	QSA 160N1-B2/3	1320773
160 A	4	QSA 160N1-B2/3N	1320785

Q-QUICK AVEC ENFICHAGE ET RACCORDEMENT A DROITE TAILLE 2 (BS)

Ithe	Nombre de pôles	Désignation	Référence
200 A	3	QSA 200N-B2/3	1320797
200 A	4	QSA 200N-B2/3N	1320809
250 A	3	QSA 250N-B4/3	1320821
250 A	4	QSA 250N-B4/3N	1320833
315 A	3	QSA 315N-B4/3	1320845
315 A	4	QSA 315N-B4/3N	1320857
400 A	3	QSA 400N-B4/3	1320869
400 A	4	QSA 400N-B4/3N	1320881

* 4-pôle=3-pôle + neutre commuté ; 3-pôle + liaison de neutre sur demande

Accessoires et auxiliaires



ARBRE DE MANŒUVRE

QSA taille 0 (6 x 6 mm)	Référence
180 mm	1319830
300 mm	1319831
600 mm	1319832



QSA taille 1 (8 x 8 mm)	Référence
115 mm	1319303
140 mm	1319306
180 mm	1319307
300 mm	1319311
600 mm	1319301



QSA taille 2 (10 x 10 mm)	Référence
135 mm	1319314
180 mm	1319315
300 mm	1319319
600 mm	1319322



PROLONGATEUR D'ARBRE	Référence
pour arbre 6 x 6 mm taille 0	1319833
pour arbre 8 x 8 mm taille 1	1319332
pour arbre 10 x 10 mm taille 2	1319334



ADAPTATEUR D'ARBRE	Référence
pour arbre de 8 x 8 mm à 12 x 12 mm	1319397
pour arbre de 10 x 10 mm à 12 x 12 mm	1319398